



поставки инженерного оборудования
для тепло- и водоснабжения

e-mail: sale@sn22.ru

8 (804) 333-71-04

Звоните или оставляйте заявки!

Оборудование

Услуги

О компании

Цены

Доставка

Контакты

ПОСТАВКИ ИНЖЕНЕРНОГО ОБОРУДОВАНИЯ ПО РОССИИ И КАЗАХСТАНУ

Проектирование и комплектация тепловых пунктов, котельных



Оперативная
доставка по России
и Казахстану



Стоимость на 30%
ниже рыночной



Экспертные
консультации в
теплоснабжении



Обработка заявки в
течение часа



Пластинчатые теплообменники



Паяные теплообменники



Кожухотрубные теплообменники



Пластины и уплотнения
для теплообменников



Тепловые пункты ИТП, ЦТП, БТП



Теплообменники - нагреватели
для бассейна



Все для промывки теплообменников



Насосы и насосные станции



Автоматика теплового пункта

Нужна помощь в подборе оборудования -
**ОСТАВЬТЕ ЗАЯВКУ, МЫ ПОМОЖЕМ
РАЗОБРАТЬСЯ**

ОСТАВИТЬ ЗАЯВКУ

Теплообменник Теплохит ТИ 82 - Выгодные условия от компании КС

» sn22.ru/catalog/plastinchatie-teploobmenniki/teplohit-ti/plastinchatyy-teploobmennik-ti-82/

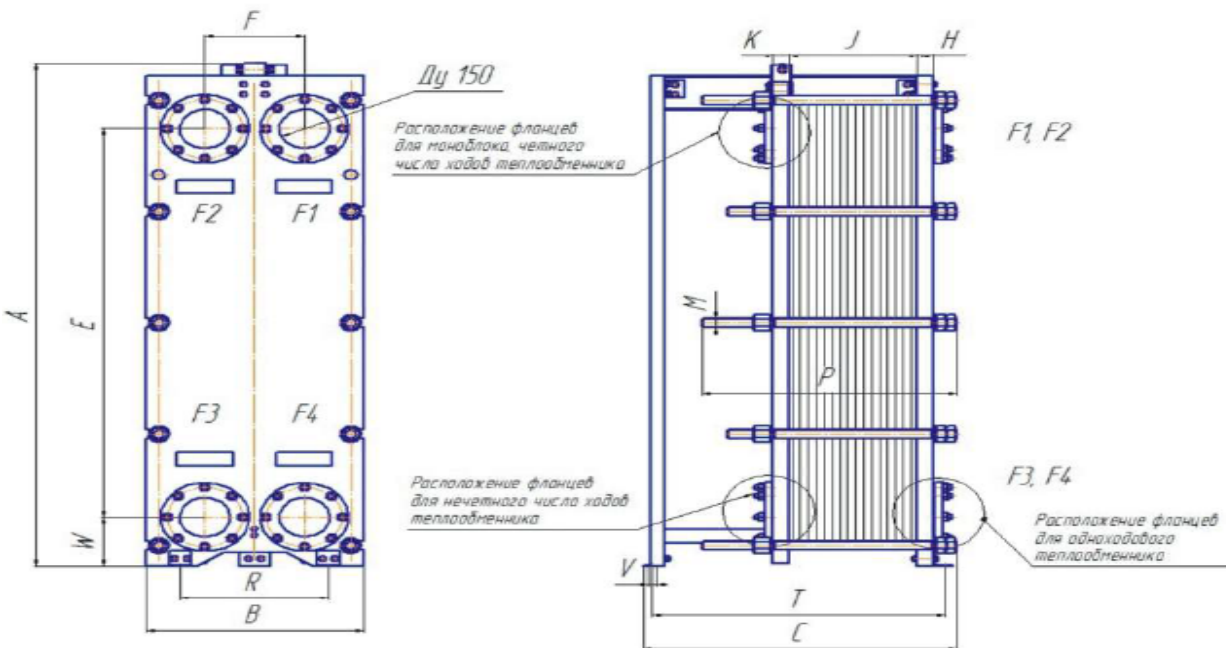
В чем достоинство **пластинчатых теплообменников ТИ**? Как при работе с обычными, так и с загрязненными средами устойчиво работают с гарантией до 3 лет и при должном обслуживании срок службы составляет 10-15 лет. Теплообменники Теплохит ТИ 82 обладают компактностью, минимальными издержками при эксплуатации, красивым внешним видом.

У нас Вы можете приобрести **пластины** и **уплотнения** для этого теплообменного аппарата.

Производитель пластинчатых теплообменников ТИ (Теплохит) находится в г. Барнаул. Теплообменники ТИ отличаются такой же надежностью, как и зарубежные аналоги: **SWEP**, **Машинпэкс**, **Danfoss**, но привлекают доступной ценой. Теплообменники Теплохит ТИ 82 используются для ГВС (горячее водоснабжение), отопления и охлаждения.

Модельный ряд состоит из более чем 30 типоразмеров с Ду от 25 до 500 мм. Теплообменники Теплохит имеют высочайшую результативность и низкие потери при теплопередаче. Наибольшее рабочее давление, которые используются в разборных отечественных теплообменниках до 25 атм. И температуре от -30 до +180°C. Для продукции есть все необходимые сертификаты, которые мы, как дилер данной фирмы, готовы предоставить по вашему желанию.

число пластин	A	B	C	E	F	H6	H10	H16	H25	K6	K10	K16	K25	L	P	M6	M10	M16	M25	R	T	V	W
До 81	2037	685	847	1572	314	50	50	50	60	50	50	50	60	670	620	36	36	36	42	467	792	24	200
83-131	2037	685	1177	1572	314	50	50	50	60	50	50	50	60	900	850	36	36	36	42	467	1122	24	200
133-211	2037	685	1477	1572	314	50	50	50	60	50	50	50	60	1300	1250	36	36	36	42	467	1422	24	200
213-301	2037	685	1877	1572	314	50	50	50	60	50	50	50	60	1700	1650	36	36	36	42	467	1822	24	200
303-501	2037	685	2927	1572	314	50	50	50	60	50	50	50	60	2750	2600	36	36	36	42	467	2872	24	200
503-701	2037	685	3827	1572	314	50	50	50	60	50	50	50	60	3700	3600	36	36	36	42	467	3822	24	200



Посмотреть весь каталог Теплохит ТИ

Подобрать пластины и уплотнения

Узнать цену теплообменника

Вы всегда можете получить консультацию у нашего специалиста.

Обращайтесь по номеру **8-804-333-71-04 (звонок бесплатный)**, пишите на электронную почту sale@sn22.ru