



поставки инженерного оборудования  
для тепло- и водоснабжения

e-mail: [sale@sn22.ru](mailto:sale@sn22.ru)

**8 (804) 333-71-04**

Звоните или оставляйте заявки!

Оборудование

Услуги

О компании

Цены

Доставка

Контакты

## ПОСТАВКИ ИНЖЕНЕРНОГО ОБОРУДОВАНИЯ ПО РОССИИ И КАЗАХСТАНУ

Проектирование и комплектация тепловых пунктов, котельных



Оперативная  
доставка по России  
и Казахстану



Стоимость на 30%  
ниже рыночной



Экспертные  
консультации в  
теплоснабжении



Обработка заявки в  
течении часа



Пластинчатые теплообменники



Паяные теплообменники



Кожухотрубные теплообменники



Пластины и уплотнения  
для теплообменников



Тепловые пункты ИТП, ЦТП, БТП



Теплообменники - нагреватели  
для бассейна



Все для промывки теплообменников



Насосы и насосные станции



Автоматика теплового пункта

Нужна помощь в подборе оборудования -  
**ОСТАВЬТЕ ЗАЯВКУ, МЫ ПОМОЖЕМ  
РАЗОБРАТЬСЯ**

**ОСТАВИТЬ ЗАЯВКУ**

# Пластинчатый теплообменник Stokvis E2B(SW)31 - Расчет за 15 минут

[sn22.ru/catalog/plastinchatie-teploobmenniki/stokvis/e2b-sw-31](https://sn22.ru/catalog/plastinchatie-teploobmenniki/stokvis/e2b-sw-31)

Компания Stokvis выпускает серию пластинчатых теплообменников Econoplate E2 SW для обеспечения горячей водой мгновенно без необходимости её хранения. Также может применяться в роли конденсатора пара.

Теплообменник модели E2B(SW)31 состоит из пластин, сделанных из нержавеющей стали AISI 316. При необходимости, пластины можно прибавлять для увеличения мощности.

У нас Вы можете приобрести [пластины](#) и [уплотнения](#) для этого теплообменного аппарата.

Технические параметры:

**Максимальное давление:** 6 бар;

**Максимальная расчётная температура:** 130 °C;

**Основные паровые соединения:** PN16;

**Основные соединения конденсата:** 2";

**Пластина рамы:** покрытая эпоксидной смолой сталь 25 мм толщиной;

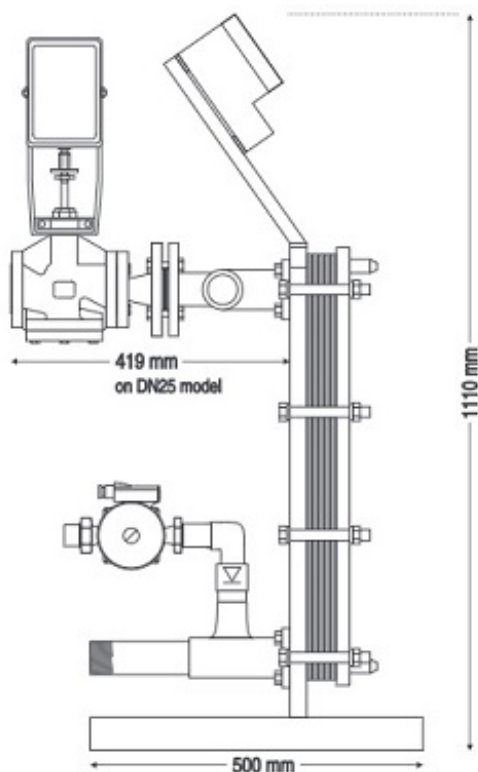
**Передняя пластина:** покрытая эпоксидной смолой сталь 20 мм толщиной;

**Материал пластин:** EPDM;

**Вторичный расход воды при 30 кПа:** 258 л/мин;

**Основной расход жидкости (при 130 °C):** 0.415 л/сек;

**Производительность:** 900 kW.



Посмотреть весь  
каталог Stokvis

Подобрать пластины и  
уплотнения

Узнать цену  
теплообменника

**Вы всегда можете получить консультацию у нашего  
специалиста.**

Обращайтесь по номеру **8-804-333-71-04 (звонок бесплатный)**,  
пишите на электронную почту [sale@sn22.ru](mailto:sale@sn22.ru)