



поставки инженерного оборудования
для тепло- и водоснабжения

e-mail: sale@sn22.ru

8 (804) 333-71-04

Звоните или оставляйте заявки!

Оборудование

Услуги

О компании

Цены

Доставка

Контакты

ПОСТАВКИ ИНЖЕНЕРНОГО ОБОРУДОВАНИЯ ПО РОССИИ И КАЗАХСТАНУ

Проектирование и комплектация тепловых пунктов, котельных



Оперативная
доставка по России
и Казахстану



Стоимость на 30%
ниже рыночной



Экспертные
консультации в
теплоснабжении



Обработка заявки в
течение часа



Пластинчатые теплообменники



Паяные теплообменники



Кожухотрубные теплообменники



Пластины и уплотнения
для теплообменников



Тепловые пункты ИТП, ЦТП, БТП



Теплообменники - нагреватели
для бассейна



Все для промывки теплообменников



Насосы и насосные станции



Автоматика теплового пункта

Нужна помощь в подборе оборудования -
**ОСТАВЬТЕ ЗАЯВКУ, МЫ ПОМОЖЕМ
РАЗОБРАТЬСЯ**

ОСТАВИТЬ ЗАЯВКУ

Теплообменник Ридан НН 86 Ду 150 - выгодная цена от КС

sn22.ru/catalog/plastinchatie-teploobmenniki/ridan/nn-86/

Параметры теплообменника:

Рабочая температура: от -30 °С до +200 °С.

Максимальное рабочее давление: до 25 бар.

Используемые материал прокладок: Nitrile, EPDM, Silicone, Viton.

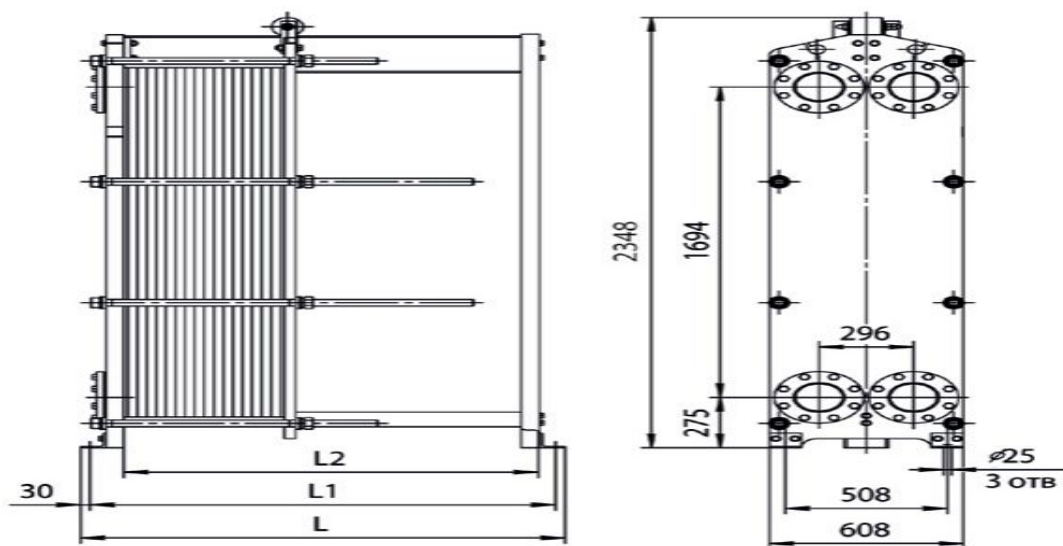
Материал пластин: SMO 254, AISI 304, AISI 316, Titanium, а также Hastelloy C-276.

Допустимое количество пластин: 11 - 659 шт.

Пластинчатый теплообменник Ридан НН 86 Ду 150 предназначен для обмена жидкостями или газами в современных промышленных и бытовых системах отопления.

Все детали и элементы изготовлены из качественных и надежных материалов, которые не поддаются коррозии и медленно изнашиваются.

У нас Вы можете приобрести **пластины** и **уплотнения** для этого теплообменного аппарата.



Тип теплообменника НН	№ рамы	Размеры в миллиметрах			Стяжные шпильки размер	Кол-во шпильки, шт.	Кол-во пластин, шт.	Макс. масса, кг.
		L	L1	L2				
Расчетное давление 1,0 МПа (10 кгс/см ²)								
НН 86 общепромышленное/ специальное исполнение	1	810	750	600	М36	8	11-40	1080
	2	1210	1150	1000			41-113	1370
	3	1510	1450	1300			114-168	1590
	4	1710	1650	1500			169-204	1750
	5	2210	2150	2000			205-295	2120
	6	2710	2650	2500			296-386	2510
	7	3210	3150	3000			367-477	2690
	8	4210	4150	4000			478-659	3640
Расчетное давление 1,6 МПа (16 кгс/см ²)								
НН 86 общепромышленное исполнение	1	820	760	600	М36	8	11-40	1180
	2	1220	1160	1000			41-113	1470
	3	1520	1460	1300			114-168	1690
	4	1720	1660	1500			169-204	1850
	5	2220	2160	2000			205-295	2220
	6	2720	2660	2500			296-386	2600
	7	3220	3160	3000			367-477	2990
	8	4220	4160	4000			478-659	3740

Посмотреть весь каталог Ридан НН

Подобрать пластины и уплотнения

Узнать цену теплообменника

Вы всегда можете получить консультацию у нашего специалиста.

Обращайтесь по номеру **8-804-333-71-04** (звонок бесплатный), пишите на электронную почту sale@sn22.ru