



поставки инженерного оборудования
для тепло- и водоснабжения

e-mail: sale@sn22.ru

8 (804) 333-71-04

Звоните или оставляйте заявки!

Оборудование

Услуги

О компании

Цены

Доставка

Контакты

ПОСТАВКИ ИНЖЕНЕРНОГО ОБОРУДОВАНИЯ ПО РОССИИ И КАЗАХСТАНУ

Проектирование и комплектация тепловых пунктов, котельных



Оперативная
доставка по России
и Казахстану



Стоимость на 30%
ниже рыночной



Экспертные
консультации в
теплоснабжении



Обработка заявки в
течение часа



Пластинчатые теплообменники



Паяные теплообменники



Кожухотрубные теплообменники



Пластины и уплотнения
для теплообменников



Тепловые пункты ИТП, ЦТП, БТП



Теплообменники - нагреватели
для бассейна



Все для промывки теплообменников



Насосы и насосные станции



Автоматика теплового пункта

Нужна помощь в подборе оборудования -
**ОСТАВЬТЕ ЗАЯВКУ, МЫ ПОМОЖЕМ
РАЗОБРАТЬСЯ**

ОСТАВИТЬ ЗАЯВКУ

Пластинчатый теплообменник Ридан НН 81 - Расчет за 1 час

sn22.ru/catalog/plastinchatie-teploobmenniki/ridan/nn-81/

Параметры теплообменника:

Рабочая температура: от -30 °С до +200 °С.

Максимальное рабочее давление: до 25 бар.

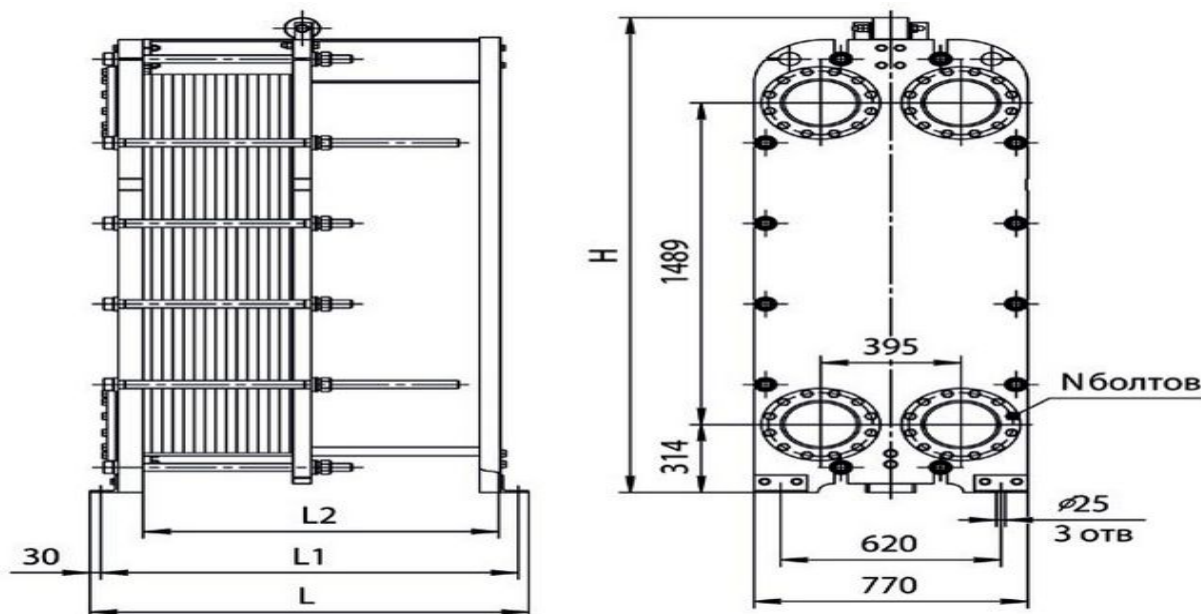
Используемые материал прокладок: Nitrile, EPDM, Silicone, Viton.

Материал пластин: SMO 254, AISI 304, AISI 316, Titanium, а также Hastelloy C-276.

Допустимое количество пластин: 11 - 933 шт.

Пластинчатый теплообменник Ридан НН 81 ДУ 300 предназначен для обмена жидкостями или газами в современных промышленных и бытовых системах отопления.

У нас Вы можете приобрести **пластины** и **уплотнения** для этого теплообменного аппарата.



Тип теплообменника	№ рамы	Размеры в миллиметрах				Стяжные шпильки размер	N болтов, кол-во, шт.	N болтов, шт.	Кол-во пластин, шт.	Макс. масса, кг.
		L	L1	L2	H					
Расчетное давление 1,0 МПа (10 кгс/см ²)										
НН№100 общепромышленное/ специальное исполнение	1	825	765	600	2198	M36	12	8	11-68	1590
	2	1225	1165	1000	2198				69-140	1920
	3	1525	1465	1300	2198				141-195	2200
	4	1725	1665	1500	2198				196-231	2390
	5	2225	2165	2000	2198				232-322	2820
	6	2725	2665	2500	2198				323-413	3270
	7	3225	3165	3000	2198				414-504	3730
	8	4225	4165	4000	2297				505-666	4680
Расчетное давление 1,6 МПа (16 кгс/см ²)										
НН№100 общепромышленное исполнение	1	835	775	600	2198	M36	12	12	11-66	1870
	2	1235	1175	1000	2198				67-132	2230
	3	1535	1475	1300	2198				133-185	2540
	4	1735	1675	1500	2198				186-221	2760
	5	2235	2175	2000	2198				222-310	3260
	6	2735	2675	2500	2198				311-400	3780
	7	3235	3175	3000	2198				401-490	4310
	8	4235	4175	4000	2297				491-668	5360

Посмотреть весь каталог Ридан НН

Подобрать пластины и уплотнения

Узнать цену теплообменника

Вы всегда можете получить консультацию у нашего специалиста.

Обращайтесь по номеру **8-804-333-71-04 (звонок бесплатный)**, пишите на электронную почту sale@sn22.ru