



поставки инженерного оборудования  
для тепло- и водоснабжения

e-mail: [sale@sn22.ru](mailto:sale@sn22.ru)

**8 (804) 333-71-04**

Звоните или оставляйте заявки!

Оборудование

Услуги

О компании

Цены

Доставка

Контакты

## ПОСТАВКИ ИНЖЕНЕРНОГО ОБОРУДОВАНИЯ ПО РОССИИ И КАЗАХСТАНУ

Проектирование и комплектация тепловых пунктов, котельных



Оперативная  
доставка по России  
и Казахстану



Стоимость на 30%  
ниже рыночной



Экспертные  
консультации в  
теплоснабжении



Обработка заявки в  
течение часа



Пластинчатые теплообменники



Паяные теплообменники



Кожухотрубные теплообменники



Пластины и уплотнения  
для теплообменников



Тепловые пункты ИТП, ЦТП, БТП



Теплообменники - нагреватели  
для бассейна



Все для промывки теплообменников



Насосы и насосные станции



Автоматика теплового пункта

Нужна помощь в подборе оборудования -  
**ОСТАВЬТЕ ЗАЯВКУ, МЫ ПОМОЖЕМ  
РАЗОБРАТЬСЯ**

**ОСТАВИТЬ ЗАЯВКУ**

# Теплообменник Ридан НН 210 - Бесплатный расчет

[sn22.ru/catalog/plastinchatie-teploobmenniki/ridan/nn-210/](http://sn22.ru/catalog/plastinchatie-teploobmenniki/ridan/nn-210/)

## Параметры теплообменника:

Рабочая температура: от -30 °С до +200 °С.

Максимальное рабочее давление: до 25 бар.

Используемые материал прокладок: Nitrile, EPDM, Silicone, Viton.

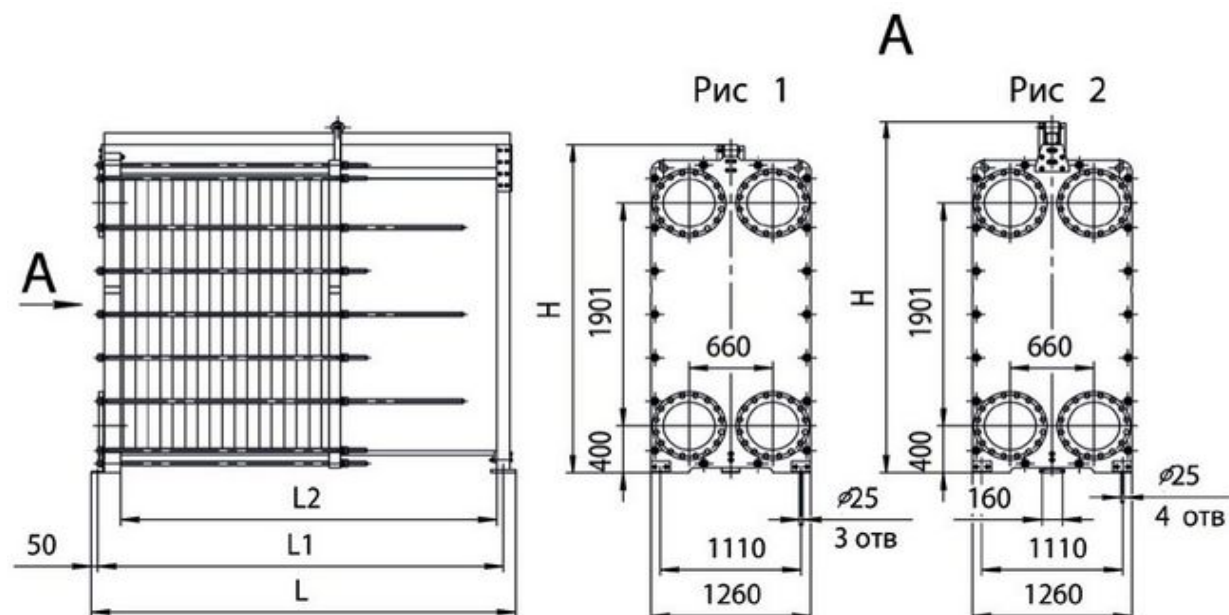
Материал пластин: SMO 254, AISI 304, AISI 316, Titanium, а также Hastelloy C-276.

Допустимое количество пластин: 5 - 90 шт.

**Пластинчатый теплообменник Ридан НН 210 ДУ 400** предназначен для обмена жидкостями или газами в современных промышленных системах отопления.

В качестве материалов производитель использовал коррозионностойкие материалы, такие как нержавеющая сталь, титан и т.п., а также материалы, которые долгое время не поддаются износу (для прокладок). Благодаря этому теплообменник может работать без обслуживания и ремонта довольно продолжительное время, что в принципе очень выгодно с финансовой точки зрения.

У нас Вы можете приобрести **пластины** и **уплотнения** для этого теплообменного аппарата.



| Тип   | № рамы | Размеры в миллиметрах |      |      |      | Стяжные шпильки<br>размер кол-во, шт. | Кол-во пластин,<br>шт. | Макс. масса,<br>кг. |
|---|--------|-----------------------|------|------|------|---------------------------------------|------------------------|---------------------|
|   |        | L                     | L1   | L2   | H    |                                       |                        |                     |
| Расчетное давление 1,0 МПа (10 кгс/см <sup>2</sup> )                |        |                       |      |      |      |                                       |                        |                     |
| Теплообменник НН 210<br>общепромышленное/<br>специальное исполнение | 1      | 1285                  | 1205 | 1000 | 2800 | М36<br>18                             | 11-95                  | 5050                |
|   | 2      | 1785                  | 1705 | 1500 | 2800 |                                       | 96-179                 | 5910                |
|   | 3      | 2285                  | 2205 | 2000 | 2800 |                                       | 180-262                | 6750                |
|   | 4      | 2785                  | 2705 | 2500 | 2800 |                                       | 263-345                | 7600                |
|   | 5      | 3350                  | 3200 | 3000 | 3000 |                                       | 346-429                | 8630                |
|   | 6      | 4350                  | 4200 | 4000 | 3000 |                                       | 430-595                | 10330               |
|   | 7      | 5375                  | 5225 | 5000 | 3200 |                                       | 596-762                | 12360               |
|   | 8      | 6375                  | 6225 | 6000 | 3200 |                                       | 763-929                | 14170               |

Посмотреть весь  
каталог Ридан НН

Подобрать пластины и  
уплотнения

Узнать цену  
теплообменника

**Вы всегда можете получить консультацию у нашего специалиста.**

Обращайтесь по номеру **8-804-333-71-04 (звонок бесплатный)**,  
пишите на электронную почту [sale@sn22.ru](mailto:sale@sn22.ru)