



поставки инженерного оборудования  
для тепло- и водоснабжения

e-mail: [sale@sn22.ru](mailto:sale@sn22.ru)

**8 (804) 333-71-04**

Звоните или оставляйте заявки!

Оборудование

Услуги

О компании

Цены

Доставка

Контакты

## ПОСТАВКИ ИНЖЕНЕРНОГО ОБОРУДОВАНИЯ ПО РОССИИ И КАЗАХСТАНУ

Проектирование и комплектация тепловых пунктов, котельных



Оперативная  
доставка по России  
и Казахстану



Стоимость на 30%  
ниже рыночной



Экспертные  
консультации в  
теплоснабжении



Обработка заявки в  
течение часа



Пластинчатые теплообменники



Паяные теплообменники



Кожухотрубные теплообменники



Пластины и уплотнения  
для теплообменников



Тепловые пункты ИТП, ЦТП, БТП



Теплообменники - нагреватели  
для бассейна



Все для промывки теплообменников



Насосы и насосные станции



Автоматика теплового пункта

Нужна помощь в подборе оборудования -  
**ОСТАВЬТЕ ЗАЯВКУ, МЫ ПОМОЖЕМ  
РАЗОБРАТЬСЯ**

**ОСТАВИТЬ ЗАЯВКУ**

# Ридан НН 20 Ду50 - Теплообменник отечественного производства

[sn22.ru/catalog/plastinchatie-teploobmenniki/ridan/nn-20/](http://sn22.ru/catalog/plastinchatie-teploobmenniki/ridan/nn-20/)

## Параметры теплообменника:

Рабочая температура: от -30 °С до +200 °С.

Максимальное рабочее давление: до 25 бар.

Используемые материал прокладок: Nitrile, EPDM, Silicone, Viton.

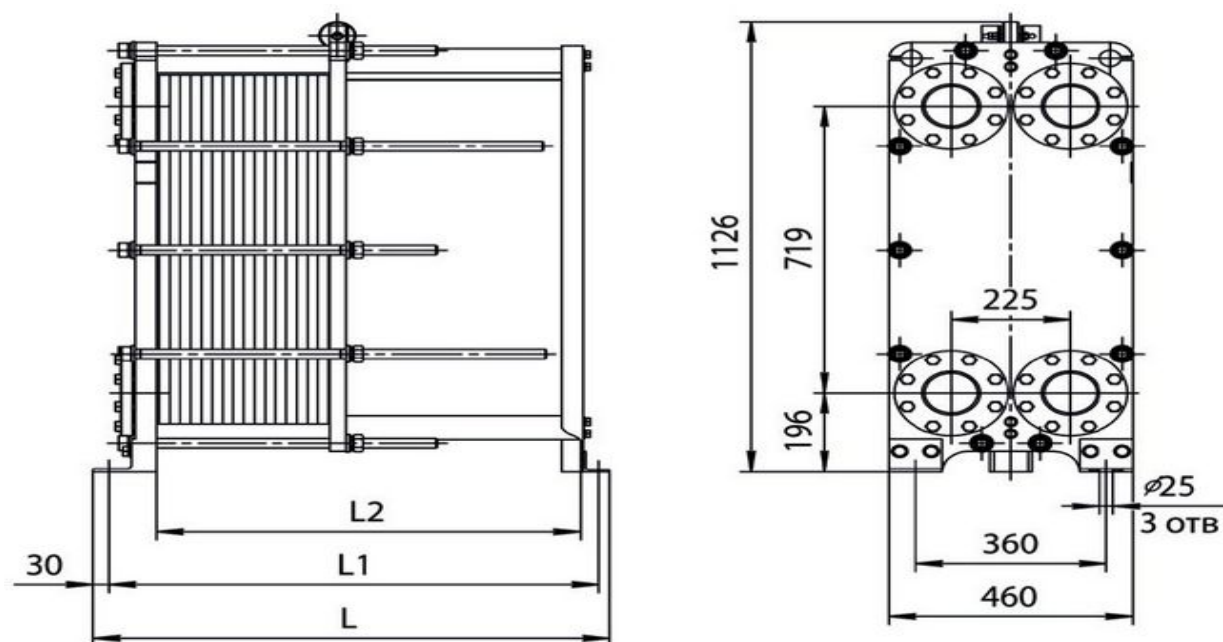
Материал пластин: SMO 254, AISI 304, AISI 316, Titanium, а также Hastelloy C-276.

Допустимое количество пластин: 11 - 111 шт.

**Пластинчатый теплообменник Ридан** НН №20 Ду 50 сегодня получили широкое применение в бытовых и производственных сферах. Они способны надежно и качественно осуществлять обогрев помещений и бесперебойно работать на протяжении долгого времени.

Устройство не нуждается в регулярном наблюдении за его работой, проведении частых ремонтных или профилактических работ, может спокойно функционировать без участия человека. Запустите установку, настроив мощность на нужный уровень. Это все что требуется!

У нас Вы можете приобрести **пластины** и **уплотнения** для этого теплообменного аппарата.



Тип теплообменника	№ рамы	Размеры в миллиметрах			Стяжные шпильки размер	Кол-во шпильки, шт.	Кол-во пластин, шт.	Макс. масса, кг.
		L	L1	L2				
Расчетное давление 1,0 МПа (10 кгс/см <sup>2</sup> )								
НН№20 общепромышленное/ специальное исполнение	1	520	480	400	M20	8	11-39	175
	2	720	680	600			40-75	210
	3	920	880	800			76-111	245
Расчетное давление 1,6 МПа (16 кгс/см <sup>2</sup> )								
НН№20 общепромышленное/ специальное исполнение	1	520	480	400	M20	8	11-39	185
	2	720	680	600			40-75	225
	3	920	880	800			76-111	270

Посмотреть весь каталог Ридан НН

Подобрать пластины и уплотнения

Узнать цену теплообменника

**Вы всегда можете получить консультацию у нашего специалиста.**

Обращайтесь по номеру **8-804-333-71-04 (звонок бесплатный)**, пишите на электронную почту [sale@sn22.ru](mailto:sale@sn22.ru)