



поставки инженерного оборудования
для тепло- и водоснабжения

e-mail: sale@sn22.ru

8 (804) 333-71-04

Звоните или оставляйте заявки!

Оборудование

Услуги

О компании

Цены

Доставка

Контакты

ПОСТАВКИ ИНЖЕНЕРНОГО ОБОРУДОВАНИЯ ПО РОССИИ И КАЗАХСТАНУ

Проектирование и комплектация тепловых пунктов, котельных



Оперативная
доставка по России
и Казахстану



Стоимость на 30%
ниже рыночной



Экспертные
консультации в
теплоснабжении



Обработка заявки в
течении часа



Пластинчатые теплообменники



Паяные теплообменники



Кожухотрубные теплообменники



Пластины и уплотнения
для теплообменников



Тепловые пункты ИТП, ЦТП, БТП



Теплообменники - нагреватели
для бассейна



Все для промывки теплообменников



Насосы и насосные станции



Автоматика теплового пункта

Нужна помощь в подборе оборудования -
**ОСТАВЬТЕ ЗАЯВКУ, МЫ ПОМОЖЕМ
РАЗОБРАТЬСЯ**

ОСТАВИТЬ ЗАЯВКУ

Теплообменник LHE SH041 бесплатный расчет

sn22.ru/catalog/plastinchatie-teploobmenniki/lhe/sh041

Пластинчатый теплообменник повышенной активности SH041 – это разборные теплообменники с шириной канала от 2,4 до 2,7.

Теплообменники серии SHEPHE обладают высочайшим коэффициентом теплопередачи с очень малыми потерями энергии. Теплообменник способен работать в тяжёлых условиях эксплуатации с высокими рабочими давлениями и разницей температур между средами меньше, чем 1 °С.

Множество вариаций пластин разных размеров и разных присоединительных диаметров позволяет подобрать оптимальное решение Вашей задачи.

У нас Вы можете приобрести [пластины](#) и [уплотнения](#) для этого теплообменного аппарата.

Технические характеристики

Макс. расход: 28 м³/ч;

Макс. диам. присоед. : 50 мм;

Высота: 640 мм;

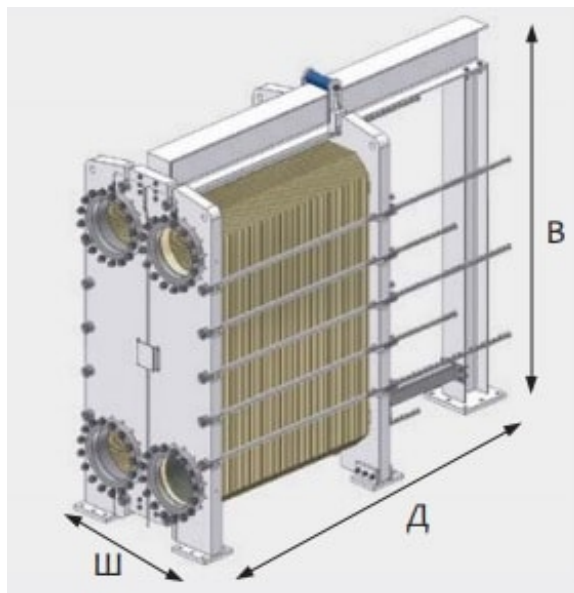
Ширина: 280 мм;

Длина (мин.~макс.): 330 ~ 830 мм;

Рабочее давление: 10 ~ 20 бар;

Количество единиц переноса: 9;

Материал уплотнений: NBR, EPDM, FPM.



Посмотреть весь
каталог LHE

Подобрать пластины и
уплотнения

Узнать цену
теплообменника

Вы всегда можете получить консультацию у нашего специалиста.

Обращайтесь по номеру **8-804-333-71-04 (звонок бесплатный)**,
пишите на электронную почту sale@sn22.ru