



поставки инженерного оборудования
для тепло- и водоснабжения

e-mail: sale@sn22.ru

8 (804) 333-71-04

Звоните или оставляйте заявки!

Оборудование

Услуги

О компании

Цены

Доставка

Контакты

ПОСТАВКИ ИНЖЕНЕРНОГО ОБОРУДОВАНИЯ ПО РОССИИ И КАЗАХСТАНУ

Проектирование и комплектация тепловых пунктов, котельных



Оперативная
доставка по России
и Казахстану



Стоимость на 30%
ниже рыночной



Экспертные
консультации в
теплоснабжении



Обработка заявки в
течение часа



Пластинчатые теплообменники



Паяные теплообменники



Кожухотрубные теплообменники



Пластины и уплотнения
для теплообменников



Тепловые пункты ИТП, ЦТП, БТП



Теплообменники - нагреватели
для бассейна



Все для промывки теплообменников



Насосы и насосные станции



Автоматика теплового пункта

Нужна помощь в подборе оборудования -
**ОСТАВЬТЕ ЗАЯВКУ, МЫ ПОМОЖЕМ
РАЗОБРАТЬСЯ**

ОСТАВИТЬ ЗАЯВКУ

Теплообменник Kelvion NT 500M - Оперативный расчет оборудования

[» sn22.ru/catalog/plastinchatye-teploobmenniki/kelvion/kelvion-nt-500m/](https://sn22.ru/catalog/plastinchatye-teploobmenniki/kelvion/kelvion-nt-500m/)

Пластинчатый теплообменник Kelvion NT 500M обладает инновационными характеристиками, которые применяются в различных областях производства (нефтехимическая, текстильная, пищевая, фармацевтическая промышленность, отопление, вентиляция и кондиционирование).

Теплообменник Кельвион NT 500M имеет оптимальную конфигурацию, которая направлена на обеспечение эффективной мощности теплового обмена и низкой площади передачи тепла.

Пластины и уплотнения, используемые в данном типе теплообменников, сделаны по конструкции, которая минимизирует потери давления и упрощает обслуживание оборудования в процессе использования.

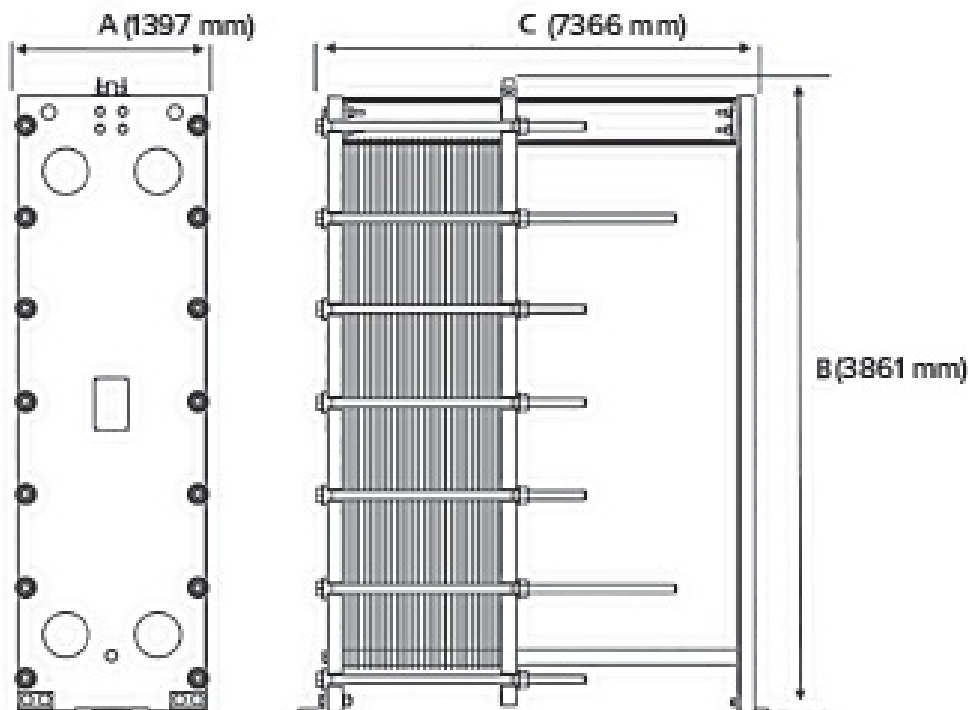
Цена на промышленные теплообменники зависит от многих причин. Определить её могут только специалисты, которые высчитают точные параметры. В целом, цена теплообменника зависит от мощности теплообмена, запаса мощности, расхода, вида и температуры сред, материала, из которого изготовлены теплообменные пластинки, а также допустимой потери давления в контурах.

Дополнительно Вы можете заказать [пластины](#) и [уплотнения](#) для этого теплообменного аппарата.

Фланцевое соединение: DN500;

Материалы пластин: нержавеющая сталь 1.4401 (AISI 316), титан;

Материалы уплотнений: нитрилкаучук (NBR); этиленпропиленовый каучук (EPDM); витон (VITON)



Посмотреть весь
каталог Kelvion

Подобрать пластины и
уплотнения

Узнать цену
теплообменника

**Вы всегда можете получить консультацию у
нашего специалиста.**

Обращайтесь по номеру **8-804-333-71-04 (звонок бесплатный)**,
пишите на электронную почту sale@sn22.ru