



поставки инженерного оборудования
для тепло- и водоснабжения

e-mail: sale@sn22.ru

8 (804) 333-71-04

Звоните или оставляйте заявки!

Оборудование

Услуги

О компании

Цены

Доставка

Контакты

ПОСТАВКИ ИНЖЕНЕРНОГО ОБОРУДОВАНИЯ ПО РОССИИ И КАЗАХСТАНУ

Проектирование и комплектация тепловых пунктов, котельных



Оперативная
доставка по России
и Казахстану



Стоимость на 30%
ниже рыночной



Экспертные
консультации в
теплоснабжении



Обработка заявки в
течении часа



Пластиновые теплообменники



Паяные теплообменники



Кожухотрубные теплообменники



Пластины и уплотнения
для теплообменников



Тепловые пункты ИТП, ЦТП, БТП



Теплообменники - нагреватели
для бассейна



Все для промывки теплообменников



Насосы и насосные станции



Автоматика теплового пункта

Нужна помощь в подборе оборудования -
**ОСТАВЬТЕ ЗАЯВКУ, МЫ ПОМОЖЕМ
РАЗОБРАТЬСЯ**

ОСТАВИТЬ ЗАЯВКУ

Пластинчатый теплообменник Forwon HU532 - Оперативный расчет

sn22.ru/catalog/plastinchatie-teploobmenniki/forwon-/hu532

Пластинчатый теплообменник Forwon HU532 стандартного исполнения используется для процессов теплообмена между жидкостями, паром или газом.

Высокая турбулентность потоков и гофрированные пластинки исключают застойные участки в контурах теплообменников.

К тому же теплообменники Forwon имеют разборную конструкцию, которую просто разобрать для осмотра, технического сервиса или промывки.

У нас Вы можете приобрести [пластины](#) и [уплотнения](#) для этого теплообменного аппарата.

Габаритные размеры и технические характеристики:

H: 470 мм;

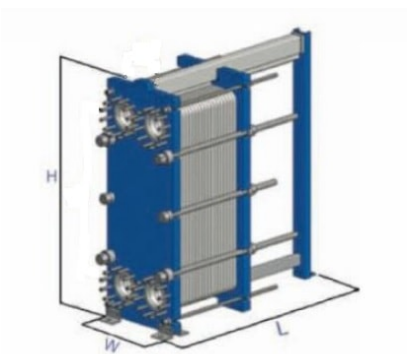
W: 180 мм;

L min/max: 400 мм / 650 мм;

Максимальное давление: 16 бар;

Максимальное температура: 180 °С;

Максимальный расход воды: 14 м³/ч.



Посмотреть весь
каталог Forwon

Подобрать пластины и
уплотнения

Узнать цену
теплообменника

**Вы всегда можете получить консультацию у нашего
специалиста.**

Обращайтесь по номеру **8-804-333-71-04 (звонок бесплатный)**,
пишите на электронную почту sale@sn22.ru