



поставки инженерного оборудования  
для тепло- и водоснабжения

e-mail: [sale@sn22.ru](mailto:sale@sn22.ru)

**8 (804) 333-71-04**

Звоните или оставляйте заявки!

Оборудование

Услуги

О компании

Цены

Доставка

Контакты

## ПОСТАВКИ ИНЖЕНЕРНОГО ОБОРУДОВАНИЯ ПО РОССИИ И КАЗАХСТАНУ

Проектирование и комплектация тепловых пунктов, котельных



Оперативная  
доставка по России  
и Казахстану



Стоимость на 30%  
ниже рыночной



Экспертные  
консультации в  
теплоснабжении



Обработка заявки в  
течение часа



Пластинчатые теплообменники



Паяные теплообменники



Кожухотрубные теплообменники



Пластины и уплотнения  
для теплообменников



Тепловые пункты ИТП, ЦТП, БТП



Теплообменники - нагреватели  
для бассейна



Все для промывки теплообменников



Насосы и насосные станции



Автоматика теплового пункта

Нужна помощь в подборе оборудования -  
**ОСТАВЬТЕ ЗАЯВКУ, МЫ ПОМОЖЕМ  
РАЗОБРАТЬСЯ**

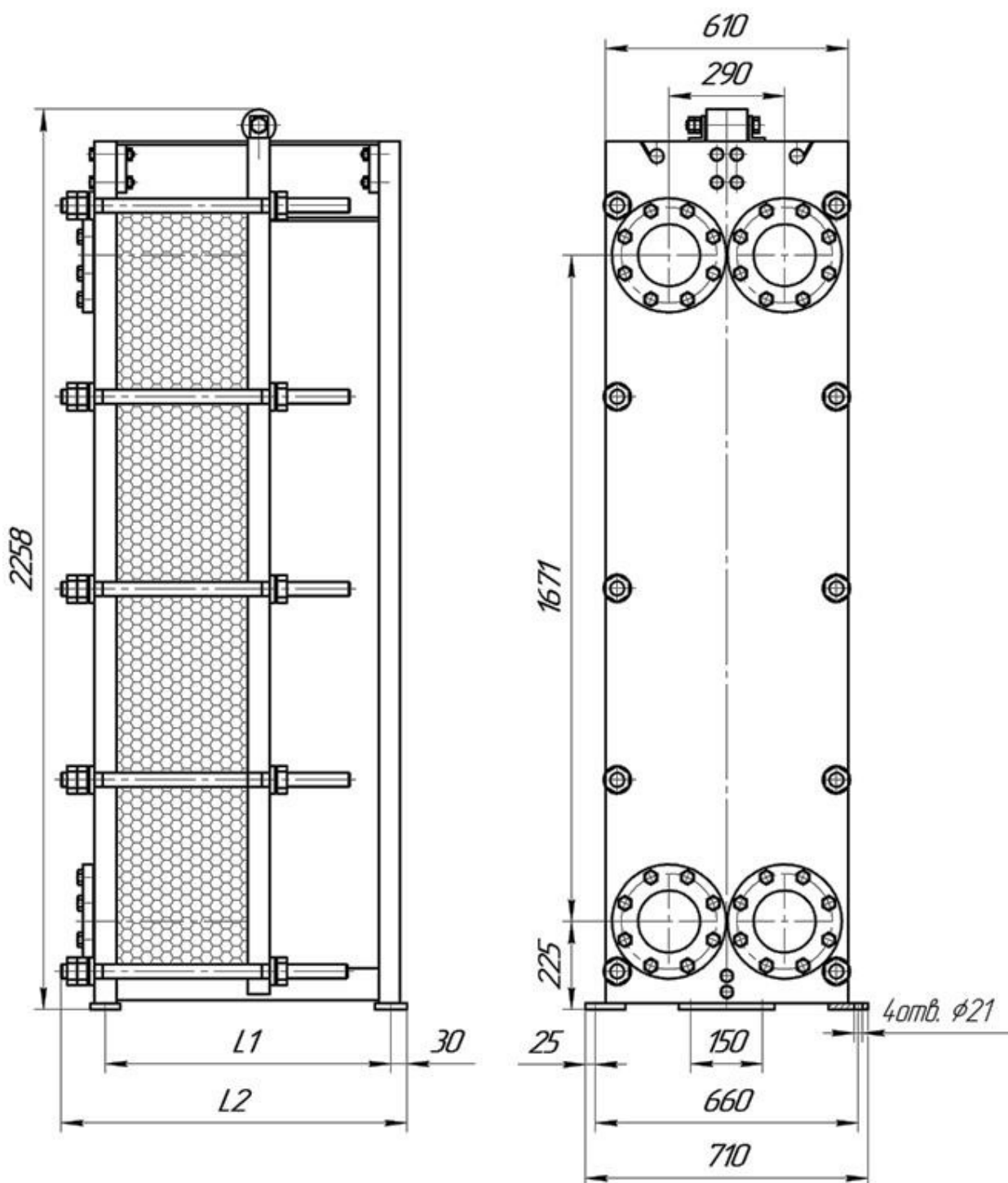
**ОСТАВИТЬ ЗАЯВКУ**

# Пластинчатый теплообменник ЭТРА ЭТ-082 напрямую от производителя

[sn22.ru/catalog/plastinchatie-teploobmenniki/etra/et-082/](https://sn22.ru/catalog/plastinchatie-teploobmenniki/etra/et-082/)

Пластинчатый теплообменник ЭТРА ЭТ-082 это надежный и эффективный теплообменный аппарат, который обладает следующими преимуществами:

Компактные габариты – по сравнению с кожухотрубными аппаратами пластинчатые теплообменники отличаются высоким коэффициентом теплопередачи и компактностью (при равной мощности).



Простота монтажа и сервисного обслуживания – безразборная очистка теплообменника не в каждом случае может восстановить поверхность теплообмена. В разборных же имеется возможность провести механическую очистку и восстановить изначальные характеристики оборудования.

К тому же, после длительного использования, пластины и уплотнения могут деформироваться или вызывать протечки. Устранить их не является проблемой- нужно лишь заменить пришедшие в негодность, а не менять весь пакет пластин. Это минимизирует затраты и сокращает время простоя оборудования.

Минимальное время для достижения расчетных параметров – в теплообменном оборудовании ЭТРА ЭТ-082 требуется минимальный объем жидкости в рабочих каналах.

Устойчивость к перепадам температуры и давления, а также к вибрациям.

У нас Вы можете приобрести [пластины](#) и [уплотнения](#) для этого теплообменного аппарата.

### ЭТ-082 (1,0 МПа)

Номер рамы	Порт	L1, мм	L2, мм	Кол-во пластин	Масса, кг,мах	Поверхность теплообмена, м2	Основной крепеж
1	Ду150	550	685	5 -50	1040 - 1220	2,5 – 39,4	М36, 8 шт
2		800	925	51 - 80	1245 - 1360	40,2 – 64,0	
3		1050	1175	81 - 130	1385 - 1580	64,8 – 105,0	
4		1550	1675	131 - 220	1635 - 1985	105,8 – 178,8	
5		2050	2175	221 - 300	2040 - 2350	179,6 – 244,4	
6		3050	3175	301 – 430	2455 - 2965	245,2 – 351,0	
7		4050	4175	431 - 600	3060 - 3730	351,8 – 490,4	

**ЭТ-082 (1,6 МПа)**

Номер рамы	Порт	L1, мм	L2, мм	Кол-во пластин	Масса, кг,мах	Поверхность теплообмена, м2	Основной крепеж
1	Ду150	550	685	5 - 50	1270 - 1450	2,5 – 39,4	М36, 10 шт
2		800	935	51 - 80	1480 - 1595	40,2 – 64,0	
3		1050	1185	81 - 130	1630 - 1820	64,8 – 105,0	
4		1550	1685	131 - 220	1885 - 2235	105,8 – 178,8	
5		2050	2185	221 - 300	2295 - 2610	179,6 – 244,4	
6		3050	3185	301 – 430	2730 - 3240	245,2 – 351,0	
7		4050	4185	431 - 600	3350 - 4020	351,8 – 490,4	

Посмотреть весь каталог Этра ЭТ

Подобрать пластины и уплотнения

Узнать цену теплообменника

**Вы всегда можете получить консультацию у нашего специалиста.**

Обращайтесь по номеру **8-804-333-71-04 (звонок бесплатный)**, пишите на электронную почту [sale@sn22.ru](mailto:sale@sn22.ru)