



поставки инженерного оборудования
для тепло- и водоснабжения

e-mail: sale@sn22.ru

8 (804) 333-71-04

Звоните или оставляйте заявки!

Оборудование

Услуги

О компании

Цены

Доставка

Контакты

ПОСТАВКИ ИНЖЕНЕРНОГО ОБОРУДОВАНИЯ ПО РОССИИ И КАЗАХСТАНУ

Проектирование и комплектация тепловых пунктов, котельных



Оперативная
доставка по России
и Казахстану



Стоимость на 30%
ниже рыночной



Экспертные
консультации в
теплоснабжении



Обработка заявки в
течение часа



Пластинчатые теплообменники



Паяные теплообменники



Кожухотрубные теплообменники



Пластины и уплотнения
для теплообменников



Тепловые пункты ИТП, ЦТП, БТП



Теплообменники - нагреватели
для бассейна



Все для промывки теплообменников



Насосы и насосные станции



Автоматика теплового пункта

Нужна помощь в подборе оборудования -
**ОСТАВЬТЕ ЗАЯВКУ, МЫ ПОМОЖЕМ
РАЗОБРАТЬСЯ**

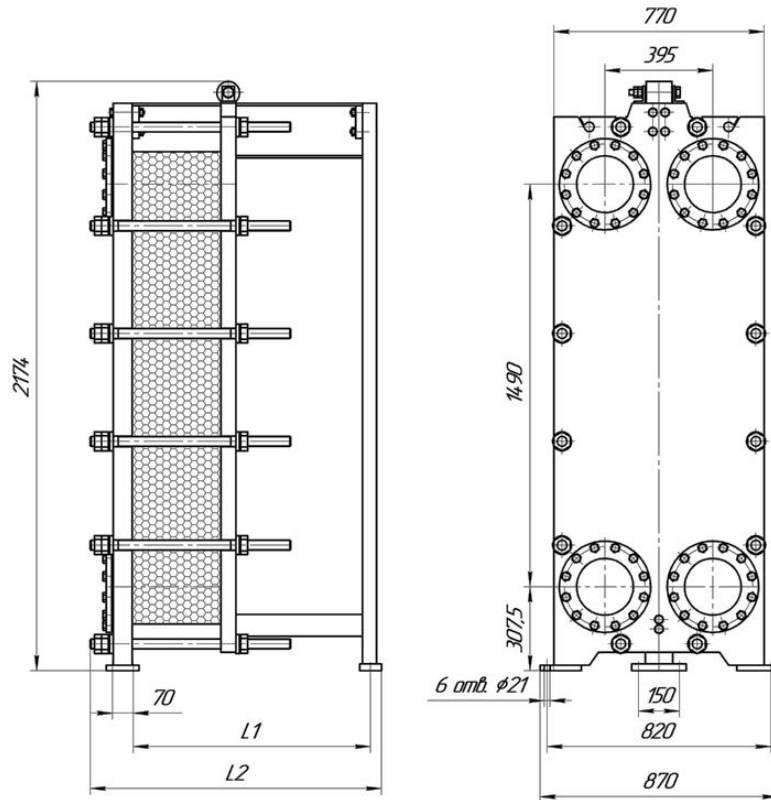
ОСТАВИТЬ ЗАЯВКУ

Пластинчатый теплообменный аппарат

теплообменный аппарат который обладает следующими преимуществами

то на е ный и е ти ный

ими преим ест ами



ЭТ-100 (1,0 МПа)

Номер рамы	Порт	L1, мм	L2, мм	Кол-во пластин	Масса, кг	Поверхность теплообмена, м2	Основной крепеж
1	Ду200	520	685	5 - 50	1490 1690	3-48	М36, 10 шт
2		770	935	51 - 90	1710- 1880	49-88	
3		1020	1185	91 - 140	1905- 2115	89-138	
4		1520	1685	141 - 230	2180- 2570	139-228	
5		2020	2185	231 - 330	2630- 3065	229-328	
6		3020	3185	331 - 450	3305- 3825	329-448	

ЭТ-152с (1,6 МПа)

Номер рамы	Порт	L1, мм	L2, мм	Кол-во пластин	Масса, кг	Поверхность теплообмена, м2	Основной крепеж
1	Ду200	520	695	5 - 50	1865- 2060	3-48	М36, 12 шт
2		770	945	51 - 85	2085- 2255	49-88	
3		1020	1195	86 - 140	2280- 2494	89-138	
4		1520	1695	141 - 230	2565- 2955	139-228	
5		2020	2195	231 - 330	3025- 2460	229-328	
6		3020	3195	331 - 450	3735 4255	329-448	

Посмотреть весь
каталог Этра ЭТ

Подобрать пластины и
уплотнения

Узнать цену
теплообменника

**Вы всегда можете получить консультацию у нашего
специалиста.**

Обращайтесь по номеру **8-804-333-71-04 (звонок бесплатный)**,
пишите на электронную почту sale@sn22.ru