



поставки инженерного оборудования
для тепло- и водоснабжения

e-mail: sale@sn22.ru

8 (804) 333-71-04

Звоните или оставляйте заявки!

Оборудование

Услуги

О компании

Цены

Доставка

Контакты

ПОСТАВКИ ИНЖЕНЕРНОГО ОБОРУДОВАНИЯ ПО РОССИИ И КАЗАХСТАНУ

Проектирование и комплектация тепловых пунктов, котельных



Оперативная
доставка по России
и Казахстану



Стоимость на 30%
ниже рыночной



Экспертные
консультации в
теплоснабжении



Обработка заявки в
течение часа



Пластинчатые теплообменники



Паяные теплообменники



Кожухотрубные теплообменники



Пластины и уплотнения
для теплообменников



Тепловые пункты ИТП, ЦТП, БТП



Теплообменники - нагреватели
для бассейна



Все для промывки теплообменников



Насосы и насосные станции



Автоматика теплового пункта

Нужна помощь в подборе оборудования -
**ОСТАВЬТЕ ЗАЯВКУ, МЫ ПОМОЖЕМ
РАЗОБРАТЬСЯ**

ОСТАВИТЬ ЗАЯВКУ

Теплообменник пластинчатый ЭТ 019с - Соотношение цены и качества

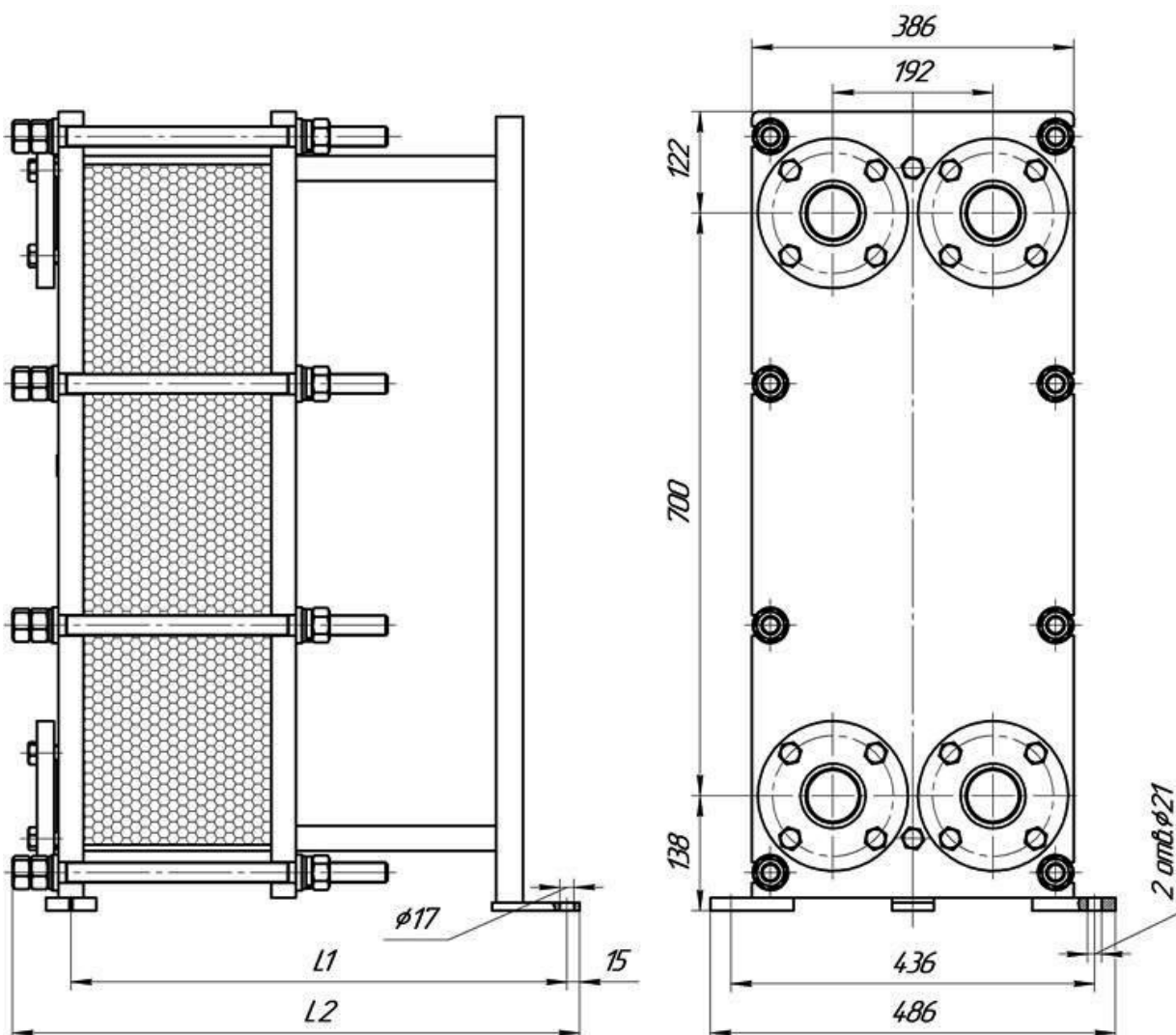
sn22.ru/catalog/plastinchatie-teploobmenniki/etra/et-019s/

Теплообменник пластинчатый ЭТ 019с это надежный и эффективный теплообменный аппарат, который обладает следующими преимуществами:

Компактные габариты – по сравнению с кожухотрубными аппаратами пластинчатые теплообменники отличаются высоким коэффициентом теплопередачи и компактностью (при равной мощности).

Простота монтажа и сервисного обслуживания – безразборная очистка теплообменника не в каждом случае может восстановить поверхность теплообмена. В разборных же есть возможность провести механическую очистку и восстановить изначальные параметры оборудования.

К тому же, после длительного применения, пластины и уплотнения могут деформироваться или вызывать протечки. Устранить их не является проблемой- нужно лишь заменить пришедшие в негодность, а не менять весь пакет пластин. Это минимизирует затраты и уменьшает время простоя оборудования.



Минимальное время для достижения расчетных параметров – для теплообменника пластинчатого ЭТ 019с требуется минимальный объем жидкости в рабочих каналах. Устойчивость к перепадам температуры и давления, а также к вибрациям.

У нас Вы можете приобрести **пластины** и **уплотнения** для этого теплообменного аппарата.

ЭТ-019с (1,0 МПа)

Номер рамы	Порт	L1, мм	L2, мм	Кол-во пластин	Масса, кг	Поверхность теплообмена, м2	Основной крепеж
1	Ду65	350	425	5 – 30	202 – 220	0,85 – 5,0	М24, 8 шт
2		595	670	31 – 75	230 – 280	5,1 – 12,4	
3		845	920	76 – 135	290 – 350	12,5 – 22,6	
4		1095	1170	136 – 190	360 – 420	22,7 – 32,0	
5		1595	1670	191 – 250	440 – 500	32,1 – 42,2	

ЭТ-019с (1,6 МПа)

Номер рамы	Порт	L1, мм	L2, мм	Кол-во пластин	Масса, кг	Поверхность теплообмена, м2	Основной крепеж
1	Ду65	350	430	5 – 30	210 – 230	0,85 – 5,0	М24, 8 шт
2		595	675	31 – 75	240 – 290	5,1 – 12,4	
3		845	925	76 – 135	300 – 360	12,5 – 22,6	
4		1095	1175	136 – 190	370 – 430	22,7 – 32,0	
5		1595	1675	191 – 250	450 – 520	32,1 – 42,2	

Посмотреть весь каталог Этра ЭТ

Подобрать пластины и уплотнения

Узнать цену теплообменника

Вы всегда можете получить консультацию у нашего специалиста.

Обращайтесь по номеру **8-804-333-71-04 (звонок бесплатный)**, пишите на электронную почту sale@sn22.ru