



поставки инженерного оборудования
для тепло- и водоснабжения

e-mail: sale@sn22.ru

8 (804) 333-71-04

Звоните или оставляйте заявки!

Оборудование

Услуги

О компании

Цены

Доставка

Контакты

ПОСТАВКИ ИНЖЕНЕРНОГО ОБОРУДОВАНИЯ ПО РОССИИ И КАЗАХСТАНУ

Проектирование и комплектация тепловых пунктов, котельных



Оперативная
доставка по России
и Казахстану



Стоимость на 30%
ниже рыночной



Экспертные
консультации в
теплоснабжении



Обработка заявки в
течении часа



Пластинчатые теплообменники



Паяные теплообменники



Кожухотрубные теплообменники



Пластины и уплотнения
для теплообменников



Тепловые пункты ИТП, ЦТП, БТП



Теплообменники - нагреватели
для бассейна



Все для промывки теплообменников



Насосы и насосные станции



Автоматика теплового пункта

Нужна помощь в подборе оборудования -
**ОСТАВЬТЕ ЗАЯВКУ, МЫ ПОМОЖЕМ
РАЗОБРАТЬСЯ**

ОСТАВИТЬ ЗАЯВКУ

Теплообменник Энергосервис Sm19A с доставкой по РФ и СНГ

sn22.ru/catalog/plastinchatie-teploobmenniki/energoserwis/sm19a

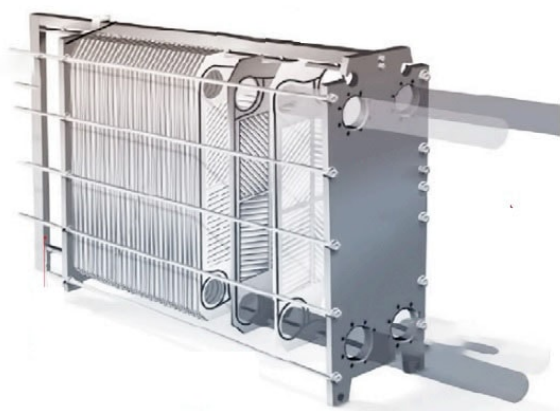
Пластинчатый теплообменник Энергосервис Sm19A стандартного исполнения используется для процессов теплообмена между жидкостями, паром или газом.

Теплообменники Энергосервис проектируются и производятся строго под решение клиента, благодаря чему обладают выгодной ценой при максимальной эффективности.

Нержавеющие комплектующие теплообменников Энергосервис увеличивают срок службы оборудования, повышая его надёжность. Срок службы пластин - до 25 лет, уплотнений - 10 лет.

Так же, для вязких жидкостей или для жидкостей, содержащих волокна либо другие частицы, которые могут блокировать традиционный пластинчатый теплообменный аппарат, разработан специальный тип пластин Free Flow («свободный поток»). Данный тип позволяет избежать контакта металла между пластинами в области прохождения жидкости, что обеспечивает высокую турбулентность и, следовательно, высокий коэффициент теплопередачи, без риска забивания каналов теплообменника.

У нас Вы можете приобрести [пластины](#) и [уплотнения](#) для этого теплообменного аппарата.



Технические характеристики

Максимальное давление: 25 бар;

Рабочая температура: от -30 до +200 °С;

Материал уплотнений: NITRIL, EPDM, VITON;

Материал пластин: AISI316;

Площадь пластин: 0.22;

Макс. количество пластин: 200;

Толщина пластин: 0.4 - 0.5 мм.

Посмотреть весь
каталог Энергосервис

Подобрать пластины и
уплотнения

Узнать цену
теплообменника

Вы всегда можете получить консультацию у нашего специалиста.

Обращайтесь по номеру **8-804-333-71-04 (звонок бесплатный)**,
пишите на электронную почту sale@sn22.ru