



поставки инженерного оборудования
для тепло- и водоснабжения

e-mail: sale@sn22.ru

8 (804) 333-71-04

Звоните или оставляйте заявки!

Оборудование

Услуги

О компании

Цены

Доставка

Контакты

ПОСТАВКИ ИНЖЕНЕРНОГО ОБОРУДОВАНИЯ ПО РОССИИ И КАЗАХСТАНУ

Проектирование и комплектация тепловых пунктов, котельных



Оперативная
доставка по России
и Казахстану



Стоимость на 30%
ниже рыночной



Экспертные
консультации в
теплоснабжении



Обработка заявки в
течение часа



Пластиначатые теплообменники



Паяные теплообменники



Кожухотрубные теплообменники



Пластины и уплотнения
для теплообменников



Тепловые пункты ИТП, ЦТП, БТП



Теплообменники - нагреватели
для бассейна



Все для промывки теплообменников



Насосы и насосные станции



Автоматика теплового пункта

Нужна помощь в подборе оборудования -
**ОСТАВЬТЕ ЗАЯВКУ, МЫ ПОМОЖЕМ
РАЗОБРАТЬСЯ**

ОСТАВИТЬ ЗАЯВКУ

Разборный пластинчатый теплообменник одноходовой Danfoss XGC-X042L

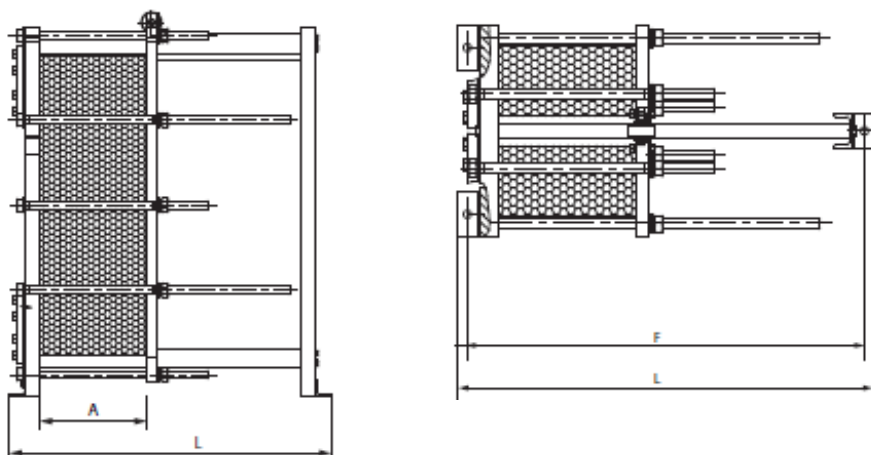
sn22.ru/catalog/plastinchatie-teploobmenniki/danfoss/xgc-x042l/

Разборный пластинчатый теплообменник одноходовой Danfoss XGC-X042 применяются в системах отопления, горячего водоснабжения, холодоснабжения для вентиляционных установок и кондиционеров, а также для пара.

В стандартном теплообменнике используются пластины одного типа Н или L. Возможны комбинации для нестандартного исполнения теплообменников, которые выполняются по запросу. Их количество зависит от требуемой теплопроизводительности, температурного напора и допустимого перепада давлений.

У нас Вы можете приобрести **пластины** и **уплотнения** для этого теплообменного аппарата.

Устанавливается на ровном полу без специального фундамента и может разбираться для увеличения мощности, а также для очистки.



Параметры одноходовых пластинчатых теплообменников Danfoss серии XGC-X042L:

Кол-во пластин, шт.	Габаритные размеры, мм			Площадь теплообмена, м ²	Масса нетто, кг
	A	F	L _{макс.}		
19	72	606	641	7,48	429
29	110	606	641	11,88	449
39	148	606	641	16,28	469
49	186	606	641	20,68	489
59	224	606	641	25,08	509
69	262	1006	1041	29,48	529

79	300	1006	1041	33,88	549
89	338	1006	1041	38,28	569
99	376	1006	1041	42,68	589
109	414	1006	1041	47,08	609
119	452	1006	1041	51,48	629
129	490	1356	1391	55,88	649
139	528	1356	1391	60,28	669
149	566	1356	1391	64,68	689
159	604	1356	1391	69,08	709
169	642	1356	1391	73,48	729
179	680	1356	1391	77,88	749
189	718	1556	1591	82,28	769
199	756	1556	1591	86,68	789
209	794	1556	1591	91,08	809
219	832	1906	1941	95,48	829
229	870	1906	1941	99,88	849
239	908	1906	1941	104,28	869
249	946	1906	1941	108,68	889

Посмотреть весь
каталог Danfoss

Подобрать пластины и
уплотнения

Узнать цену
теплообменника

**Вы всегда можете получить консультацию у нашего
специалиста.**

Обращайтесь по номеру **8-804-333-71-04 (звонок бесплатный)**,
пишите на электронную почту sale@sn22.ru