



поставки инженерного оборудования
для тепло- и водоснабжения

e-mail: sale@sn22.ru

8 (804) 333-71-04

Звоните или оставляйте заявки!

Оборудование

Услуги

О компании

Цены

Доставка

Контакты

ПОСТАВКИ ИНЖЕНЕРНОГО ОБОРУДОВАНИЯ ПО РОССИИ И КАЗАХСТАНУ

Проектирование и комплектация тепловых пунктов, котельных



Оперативная
доставка по России
и Казахстану



Стоимость на 30%
ниже рыночной



Экспертные
консультации в
теплоснабжении



Обработка заявки в
течение часа



Пластинчатые теплообменники



Паяные теплообменники



Кожухотрубные теплообменники



Пластины и уплотнения
для теплообменников



Тепловые пункты ИТП, ЦТП, БТП



Теплообменники - нагреватели
для бассейна



Все для промывки теплообменников



Насосы и насосные станции



Автоматика теплового пункта

Нужна помощь в подборе оборудования -
**ОСТАВЬТЕ ЗАЯВКУ, МЫ ПОМОЖЕМ
РАЗОБРАТЬСЯ**

ОСТАВИТЬ ЗАЯВКУ

Теплообменник Alfa Laval AQ6-FM - Выгодная цена от КС

sn22.ru/catalog/plastinchatie-teploobmenniki/alfa-laval/aq6-fm/

Пластинчатый теплообменник Alfa Laval AQ6-FM разработан как для процессов нагрева, так и для охлаждения теплоносителей в производстве и промышленности с использованием различных рабочих сред.

При изготовлении теплообменного оборудования Alfa Laval ориентируется на накопленный десятилетиями технологический опыт, последние достижения в технологиях производства и разработках материалов.

Конструкция **пластинчатых теплообменников Альфа Лаваль** отличается высокой гибкостью обслуживания и сервиса. Например, позволяет увеличивать мощность путем увеличения количества пластин. К тому же, легко осуществлять разборную и безразборную очистку теплообменных систем при помощи промывочных установок и химических реагентов собственного производства.

Надежные и компактные теплообменные аппараты применяются в большинстве направлений промышленности, с соблюдением высоких санитарных требований и международных стандартов качества.

Областями использования теплообменного оборудования Alfa Laval являются: энергетика, биотехнологии и фармацевтика, добыча полезных ископаемых, судостроение, пищевая и сахарная промышленность, системы ОВиК (отопления, вентиляции и кондиционирования), нефтехимическая и химическая промышленность.

У нас Вы можете приобрести **пластины** и **уплотнения** для этого теплообменного аппарата.

Технические характеристики Альфа Лаваль AQ6-FM:

СТАНДАРТНЫЕ МАТЕРИАЛЫ

Опорная и прижимная плиты
ННизкоуглеродистая сталь, покрытая краской на водной основе.

Порты

Углеродистая сталь.
Металлическая облицовка: нержавеющая сталь, титан.
Резиновая облицовка: нитрил, EPDM.

Пластины

Нержавеющая сталь 316/ 304, 254 SMO, C276, титан.

Уплотнения

Нитрил, EPDM, Viton®.
Другие типы и материалы возможны по запросу.

ТЕХНИЧЕСКИЕ ХАРАКТЕРИСТИКИ

Допустимые рабочие давления (изб.) / температуры

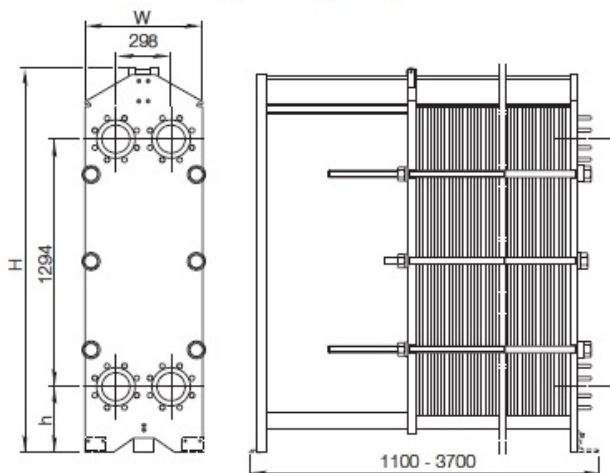
FM PED, pvcALS™ 1,0 МПа / 180 °С

Соединения

Размер: DN150 / NPS 6 / 150A
FM PED DIN PN10
FM pvcALS™ DIN PN10, JIS B2220 10K

Максимальная площадь теплопередающей поверхности
390 м².

Габаритные размеры, мм



Единицы измерения, мм

Тип	H	W	h
AQ6-FM	макс. 1941	610	275

Посмотреть весь
каталог Alfa Laval

Подобрать пластины и
уплотнения

Узнать цену
теплообменника

**Вы всегда можете получить консультацию у
нашего специалиста.**

Обращайтесь по номеру **8-804-333-71-04 (звонок бесплатный)**,
пишите на электронную почту sale@sn22.ru