



поставки инженерного оборудования  
для тепло- и водоснабжения

**e-mail: sale@sn22.ru**

**8 (804) 333-71-04**

Звоните или оставляйте заявки!

Оборудование

Услуги

О компании

Цены

Доставка

Контакты

## ПОСТАВКИ ИНЖЕНЕРНОГО ОБОРУДОВАНИЯ ПО РОССИИ И КАЗАХСТАНУ

Проектирование и комплектация тепловых пунктов, котельных



Оперативная  
доставка по России  
и Казахстану



Стоимость на 30%  
ниже рыночной



Экспертные  
консультации в  
теплоснабжении



Обработка заявки в  
течении часа



Пластинчатые теплообменники



Паяные теплообменники



Кожухотрубные теплообменники



Пластины и уплотнения  
для теплообменников



Тепловые пункты ИТП, ЦТП, БТП



Теплообменники - нагреватели  
для бассейна



Все для промывки теплообменников



Насосы и насосные станции



Автоматика теплового пункта

Нужна помощь в подборе оборудования -  
**ОСТАВЬТЕ ЗАЯВКУ, МЫ ПОМОЖЕМ  
РАЗОБРАТЬСЯ**

**ОСТАВИТЬ ЗАЯВКУ**

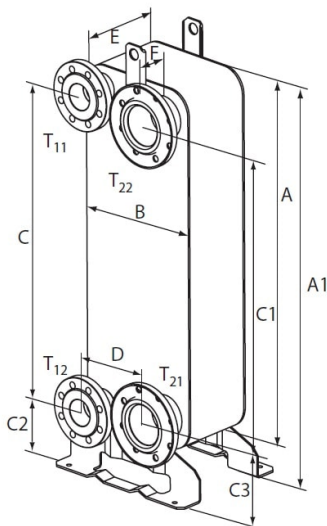
# Паяный теплообменник Ридан XB52M заказать сейчас

[sn22.ru/catalog/payanye-teploobmenniki/\\_ridan/xb52m](https://sn22.ru/catalog/payanye-teploobmenniki/_ridan/xb52m)

Паяные теплообменники **Ридан XB52M** применяются в системах отопления, горячего водоснабжения, холодоснабжения для вентиляционных установок и кондиционеров.

## Преимущества паяных теплообменников Ридан

- Компактность и экономичность;
- Работа с повышенными нагрузками;
- Простое обслуживание и сервис;
- Минимальные сроки поставки.



## Технические характеристики Ридан XB52M

**Максимальное кол-во пластин, шт:** 120;

**Габаритные размеры, мм:** A = 466, B = 256, C = 379, D = 170, F = 50, L (зависит от кол-ва пластин);

**Условное давление  $P_u$ , бар:** 25;

**Максимальная рабочая температура, °C:** 180;

**Минимальная рабочая температура), °C:** -10;

**Среда:** Вода/гликолевый раствор с концентрацией до 50%;

**Объем одного канала, л:** 0,158;

**Площадь поверхности теплообмена одной пластины, м<sup>2</sup>:** 0,105;

**Тип присоединения:** Наружная трубная резьба по DIN ISO 228/1;

**Размер присоединения - длина патрубков:** G 2 A - 50 мм;

**Материал пластин:** Нержавеющая сталь EN1.4404(AISI 316L);

**Материал припоя:** Медь;

Посмотреть весь  
каталог Ридан

Прослушать отзывы о  
теплообменниках

Узнать цену  
теплообменника

**Вы всегда можете получить консультацию у нашего специалиста.**

Обращайтесь по номеру **8-804-333-71-04 (звонок бесплатный)**,  
пишите на электронную почту [sale@sn22.ru](mailto:sale@sn22.ru)