



поставки инженерного оборудования
для тепло- и водоснабжения

e-mail: sale@sn22.ru

8 (804) 333-71-04

Звоните или оставляйте заявки!

Оборудование

Услуги

О компании

Цены

Доставка

Контакты

ПОСТАВКИ ИНЖЕНЕРНОГО ОБОРУДОВАНИЯ ПО РОССИИ И КАЗАХСТАНУ

Проектирование и комплектация тепловых пунктов, котельных



Оперативная
доставка по России
и Казахстану



Стоимость на 30%
ниже рыночной



Экспертные
консультации в
теплоснабжении



Обработка заявки в
течение часа



Пластинчатые теплообменники



Паяные теплообменники



Кожухотрубные теплообменники



Пластины и уплотнения
для теплообменников



Тепловые пункты ИТП, ЦТП, БТП



Теплообменники - нагреватели
для бассейна



Все для промывки теплообменников



Насосы и насосные станции



Автоматика теплового пункта

Нужна помощь в подборе оборудования -
**ОСТАВЬТЕ ЗАЯВКУ, МЫ ПОМОЖЕМ
РАЗОБРАТЬСЯ**

ОСТАВИТЬ ЗАЯВКУ

Паяный теплообменник-испаритель Машимпэкс (GEA) GBS 900AE

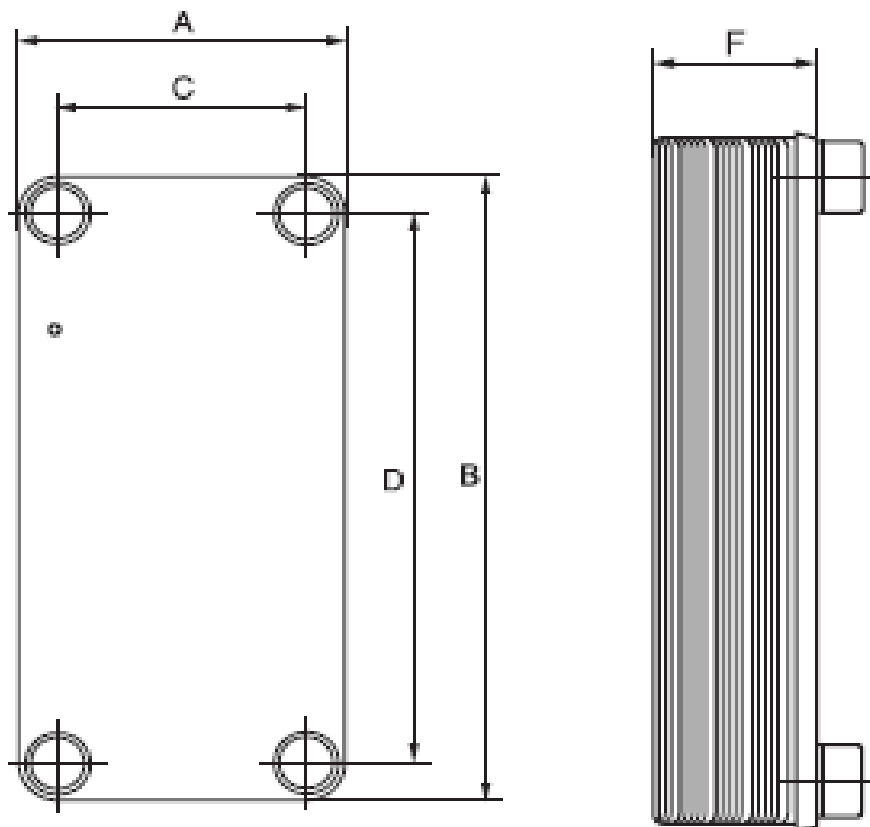
sn22.ru/catalog/payanye-teploobmenniki/mashimpeks/gbs-900ae/

Паяный испаритель GEA Машимпэкс GBS 900AE разработан для обеспечения оптимальной производительности.

Пластины сделаны из нержавеющей стали с использованием медной пайки. Они штампуются и укладываются на автоматических прессовых линиях. Процесс пайки производится в печах с компьютерным управлением и по завершению проходят испытания на соответствие заявленным характеристикам.

Применяются в системах отопления, системах подогрева пола, снегоплавильных станциях, испарителях, подогревателях и конденсаторах, маслоохладителях и различных направлениях промышленности. Предназначен для использования в средах: хладагент-жидкость, жидкость-жидкость, воздух-жидкость для работы с давлением.

Максимальное давление: до 31 бар



A, мм	B, мм	C, мм	D, мм	Ду, мм	F (N - число пластин)	Масса (N - число пластин), кг	Объем, л	Макс. расход воды (м3/ч)	Макс. число пластин
271	802	161	690	65	11.15+2.35xN	11.5+0.800xN	0.399	70	260

Параметры паяных теплообменников-испарителей Машимпэкс (GEA) GBS900AE:

Посмотреть весь каталог Машимпэкс GEA

Прослушать отзывы о теплообменниках

Узнать цену теплообменника

Вы всегда можете получить консультацию у нашего специалиста.

Обращайтесь по номеру **8-804-333-71-04 (звонок бесплатный)**, пишите на электронную почту sale@sn22.ru