



поставки инженерного оборудования  
для тепло- и водоснабжения

e-mail: [sale@sn22.ru](mailto:sale@sn22.ru)

**8 (804) 333-71-04**

Звоните или оставляйте заявки!

Оборудование

Услуги

О компании

Цены

Доставка

Контакты

## ПОСТАВКИ ИНЖЕНЕРНОГО ОБОРУДОВАНИЯ ПО РОССИИ И КАЗАХСТАНУ

Проектирование и комплектация тепловых пунктов, котельных



Оперативная  
доставка по России  
и Казахстану



Стоимость на 30%  
ниже рыночной



Экспертные  
консультации в  
теплоснабжении



Обработка заявки в  
течение часа



Пластинчатые теплообменники



Паяные теплообменники



Кожухотрубные теплообменники



Пластины и уплотнения  
для теплообменников



Тепловые пункты ИТП, ЦТП, БТП



Теплообменники - нагреватели  
для бассейна



Все для промывки теплообменников



Насосы и насосные станции



Автоматика теплового пункта

Нужна помощь в подборе оборудования -  
**ОСТАВЬТЕ ЗАЯВКУ, МЫ ПОМОЖЕМ  
РАЗОБРАТЬСЯ**

**ОСТАВИТЬ ЗАЯВКУ**

## Паяный испаритель-испаритель Машимпэкс (GEA) GBS 400AE

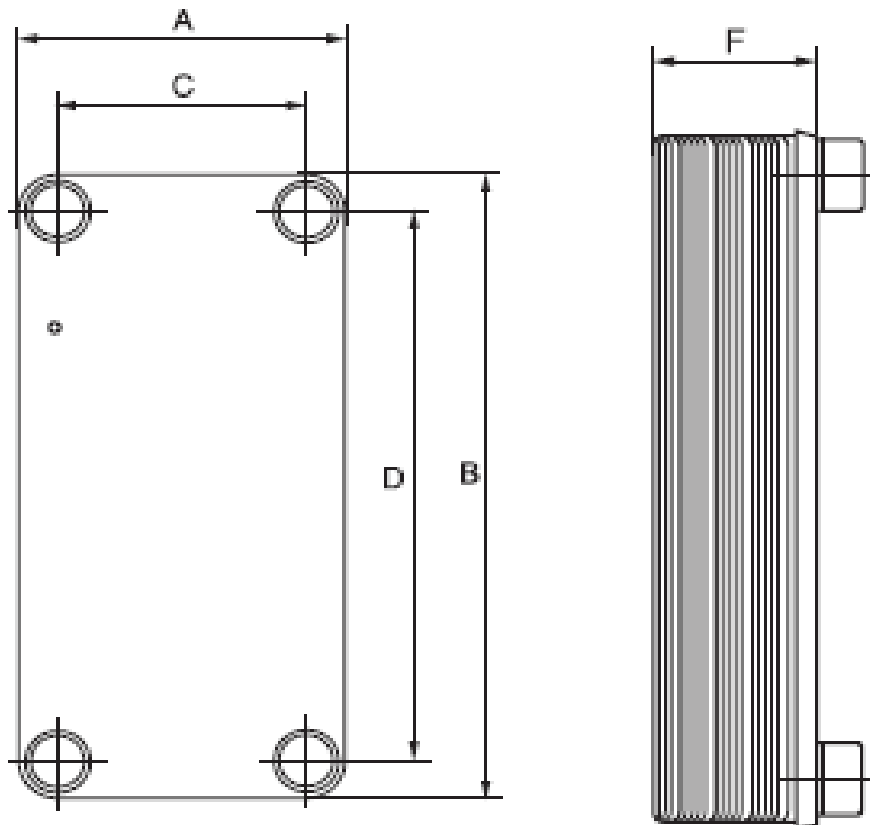
[sn22.ru/catalog/payanye-teploobmenniki/mashimpeks/gbs-400ae/](http://sn22.ru/catalog/payanye-teploobmenniki/mashimpeks/gbs-400ae/)

Паяный испаритель GEA Машимпэкс GBS 400AE разработан для обеспечения оптимальной производительности.

Пластины сделаны из нержавеющей стали с использованием медной пайки. Они штампуются и укладываются на автоматических прессовых линиях. Процесс пайки производится в печах с компьютерным управлением и по завершению проходят испытания на соответствие заявленным характеристикам.

Применяются в системах отопления, системах подогрева пола, снегоплавильных станциях, испарителях, подогревателях и конденсаторах, маслоохладителях и различных направлениях промышленности. Предназначен для использования в средах: хладагент-жидкость, жидкость-жидкость, воздух-жидкость для работы с давлением.

Максимальное давление: до 31 бар



A, мм	B, мм	C, мм	D, мм	Ду, мм	F (N - число пластин)	Масса (N - число пластин), кг	Объем, л	Макс. расход воды (м3/ч)	Макс. число пластин
124	335	73	281	25	$10.7+2.30 \times N$	$1.60+0.130 \times N$	0.065	10	100

Параметры паяных теплообменников-испарителей Машимпэкс (GEA) GBS400AE:

Посмотреть весь каталог Машимпэкс GEA

Прослушать отзывы о теплообменниках

Узнать цену теплообменника

**Вы всегда можете получить консультацию у нашего специалиста.**

Обращайтесь по номеру **8-804-333-71-04 (звонок бесплатный)**, пишите на электронную почту [sale@sn22.ru](mailto:sale@sn22.ru)