



поставки инженерного оборудования  
для тепло- и водоснабжения

e-mail: [sale@sn22.ru](mailto:sale@sn22.ru)

**8 (804) 333-71-04**

Звоните или оставляйте заявки!

Оборудование

Услуги

О компании

Цены

Доставка

Контакты

## ПОСТАВКИ ИНЖЕНЕРНОГО ОБОРУДОВАНИЯ ПО РОССИИ И КАЗАХСТАНУ

Проектирование и комплектация тепловых пунктов, котельных



Оперативная  
доставка по России  
и Казахстану



Стоимость на 30%  
ниже рыночной



Экспертные  
консультации в  
теплоснабжении



Обработка заявки в  
течение часа



Пластинчатые теплообменники



Паяные теплообменники



Кожухотрубные теплообменники



Пластины и уплотнения  
для теплообменников



Тепловые пункты ИТП, ЦТП, БТП



Теплообменники - нагреватели  
для бассейна



Все для промывки теплообменников



Насосы и насосные станции



Автоматика теплового пункта

Нужна помощь в подборе оборудования -  
**ОСТАВЬТЕ ЗАЯВКУ, МЫ ПОМОЖЕМ  
РАЗОБРАТЬСЯ**

**ОСТАВИТЬ ЗАЯВКУ**

# Паяный теплообменник Машимпэкс (GEA) GBH 500

[» sn22.ru/catalog/payanye-teploobmenniki/mashimpeks/gbh-500/](https://sn22.ru/catalog/payanye-teploobmenniki/mashimpeks/gbh-500/)

Паяный теплообменник Машимпэкс GBH 500 специализирован для рабочих сред в которых используется хладагент R410A.

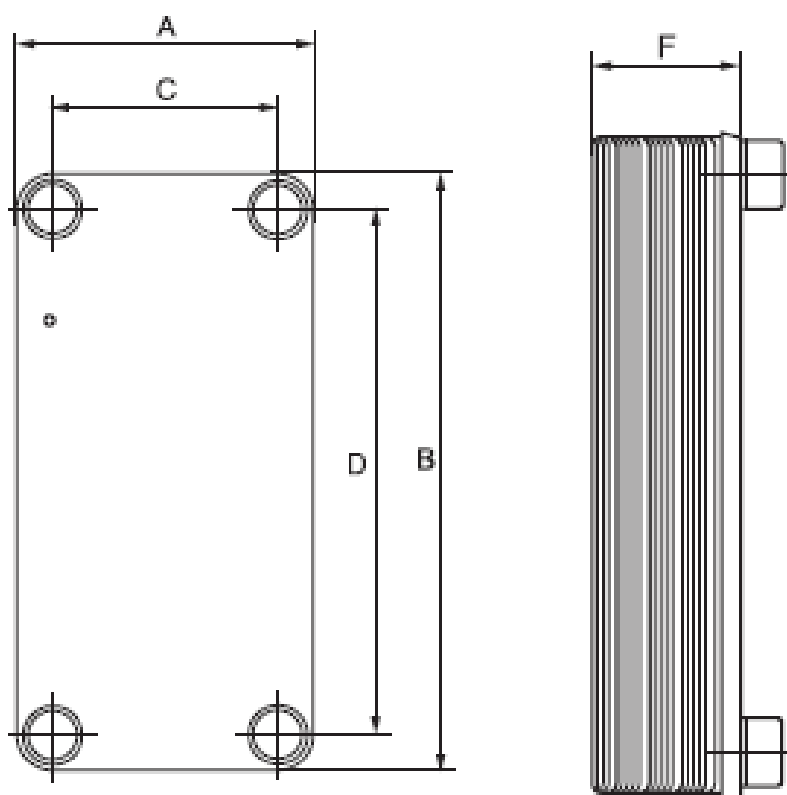
В зависимости от технологических процессов в теплообменном оборудовании могут быть использованы различные схемы потоков веществ, рифления пластин и типы присоединений.

Сферой применения могут быть следующие направления: тепловые насосы, горячее водоснабжение, кондиционирование, конденсация, а также в процессах с высоким давлением.

**Материал пластин:** нержавеющая сталь AISI 316 / 1.4401

**Материал пайки:** медь

**Максимальное давление:** до 45 бар при температуре 150 С и 40 бар при 200 С



A, мм	B, мм	C, мм	D, мм	Ду, мм	F (N - число пластин)	Масса (N - число пластин), кг	Объем, л	Макс. расход воды, м3/ч	Макс. число пластин
124	335	73	281	25	13,0+2,35xN	1,60+0,060xN	0,065	10	100

Параметры паяных теплообменников Машимпэкс (GEA) GBH 500:

Посмотреть весь каталог Машимпэкс GEA

Прослушать отзывы о теплообменниках

Узнать цену теплообменника

**Вы всегда можете получить консультацию у нашего специалиста.**

Обращайтесь по номеру **8-804-333-71-04 (звонок бесплатный)**, пишите на электронную почту [sale@sn22.ru](mailto:sale@sn22.ru)