



поставки инженерного оборудования
для тепло- и водоснабжения

e-mail: sale@sn22.ru

8 (804) 333-71-04

Звоните или оставляйте заявки!

Оборудование

Услуги

О компании

Цены

Доставка

Контакты

ПОСТАВКИ ИНЖЕНЕРНОГО ОБОРУДОВАНИЯ ПО РОССИИ И КАЗАХСТАНУ

Проектирование и комплектация тепловых пунктов, котельных



Оперативная
доставка по России
и Казахстану



Стоимость на 30%
ниже рыночной



Экспертные
консультации в
теплоснабжении



Обработка заявки в
течение часа



Пластинчатые теплообменники



Паяные теплообменники



Кожухотрубные теплообменники



Пластины и уплотнения
для теплообменников



Тепловые пункты ИТП, ЦТП, БТП



Теплообменники - нагреватели
для бассейна



Все для промывки теплообменников



Насосы и насосные станции



Автоматика теплового пункта

Нужна помощь в подборе оборудования -
**ОСТАВЬТЕ ЗАЯВКУ, МЫ ПОМОЖЕМ
РАЗОБРАТЬСЯ**

ОСТАВИТЬ ЗАЯВКУ

Паяный теплообменник Машимпэкс (GEA) GBH 200

sn22.ru/catalog/payanye-teploobmenniki/mashimpeks/gbh-200/

Паяный теплообменник Машимпэкс GBH 200 специализирован для рабочих сред в которых используется хладагент R410A.

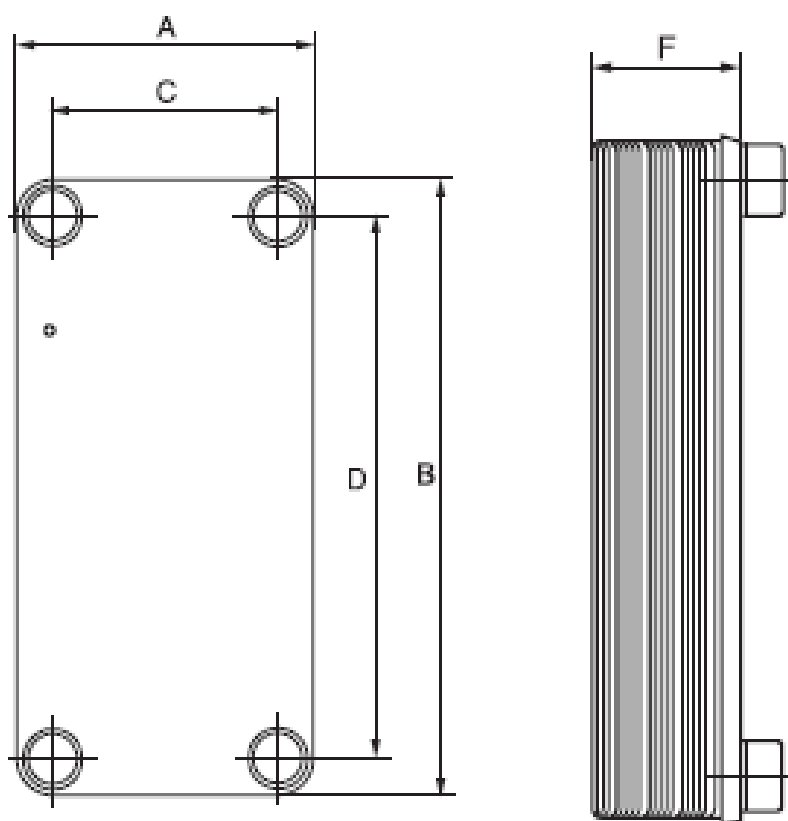
В зависимости от технологических процессов в теплообменном оборудовании могут быть использованы различные схемы потоков веществ, рифления пластин и типы присоединений.

Сферой применения могут быть следующие направления: тепловые насосы, горячее водоснабжение, кондиционирование, конденсация, а также в процессах с высоким давлением.

Материал пластин: нержавеющая сталь AISI 316 / 1.4401

Материал пайки: медь

Максимальное давление: до 45 бар при температуре 150 С и 40 бар при 200 С



A,мм	B,мм	C,мм	D,мм	Ду,мм	F (N - число пластин)	Масса (N - число пластин), кг	Объем, л	Макс. расход воды, м3/ч	Макс. число пластин
74	204	40	170	15	7,7+2,30xN	0,70+0,050xN	0,025	4	50

Параметры паяных теплообменников Машимпэкс (GEA) GBH 200:

Посмотреть весь каталог Машимпэкс GEA

Прослушать отзывы о теплообменниках

Узнать цену теплообменника

Вы всегда можете получить консультацию у нашего специалиста.