



поставки инженерного оборудования
для тепло- и водоснабжения

e-mail: sale@sn22.ru

8 (804) 333-71-04

Звоните или оставляйте заявки!

Оборудование

Услуги

О компании

Цены

Доставка

Контакты

ПОСТАВКИ ИНЖЕНЕРНОГО ОБОРУДОВАНИЯ ПО РОССИИ И КАЗАХСТАНУ

Проектирование и комплектация тепловых пунктов, котельных



Оперативная
доставка по России
и Казахстану



Стоимость на 30%
ниже рыночной



Экспертные
консультации в
теплоснабжении



Обработка заявки в
течение часа



Пластинчатые теплообменники



Паяные теплообменники



Кожухотрубные теплообменники



Пластины и уплотнения
для теплообменников



Тепловые пункты ИТП, ЦТП, БТП



Теплообменники - нагреватели
для бассейна



Все для промывки теплообменников



Насосы и насосные станции



Автоматика теплового пункта

Нужна помощь в подборе оборудования -
**ОСТАВЬТЕ ЗАЯВКУ, МЫ ПОМОЖЕМ
РАЗОБРАТЬСЯ**

ОСТАВИТЬ ЗАЯВКУ

Кожухотрубный теплообменник Alfa Laval DM2-419-3 от дилера

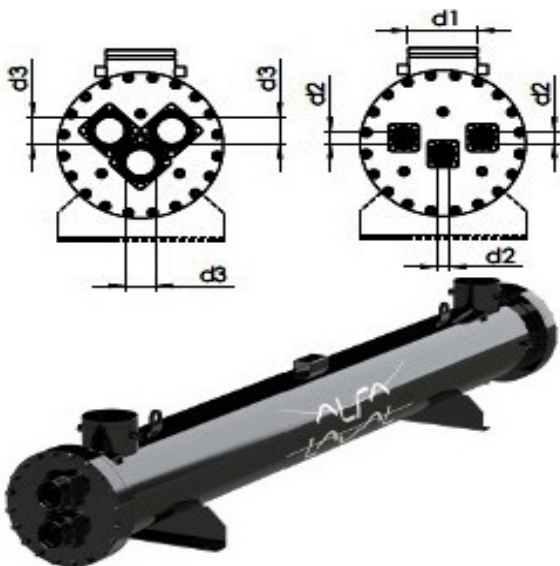
>> sn22.ru/catalog/kozhukhotrubnye-teploobmenniki/alfa-laval_/dm2-419-3/

Кожухотрубный теплообменник-испаритель Alfa Laval DM2-419-3 предназначен для систем промышленного и коммерческого охлаждения при средних температурах от -10 до -40 С (в зависимости от пропилен и этиленгликоля).

Испаритель наиболее устойчив в работе с хладагентами R407F, R134a, R22, R404a, R507.

В испарителях серии DM внедрена новая система распределения фреона по всей площади однопроходной и противоточной конструкции. Это гарантирует максимальную эффективность и производительность, а также снижает издержки.

Технические параметры Альфа Лаваль DM2-419-3:



Присоединения d1: DN 8";

Присоединения d2: 54 мм;

Присоединения d3: DN 5";

Габариты: 3508 мм (длина) x 406 мм (высота);

Кол-во контуров хладагента: 2;

Объем, хладагент: 112,9 л;

Объем, вода: 275,7 л;

Вес: 816 кг.

Посмотреть весь
каталог Alfa Laval

Прослушать отзывы
о теплообменниках

Узнать цену
теплообменника

Вы всегда можете получить консультацию у нашего специалиста.

Обращайтесь по номеру **8-804-333-71-04 (звонок бесплатный)**,
пишите на электронную почту sale@sn22.ru